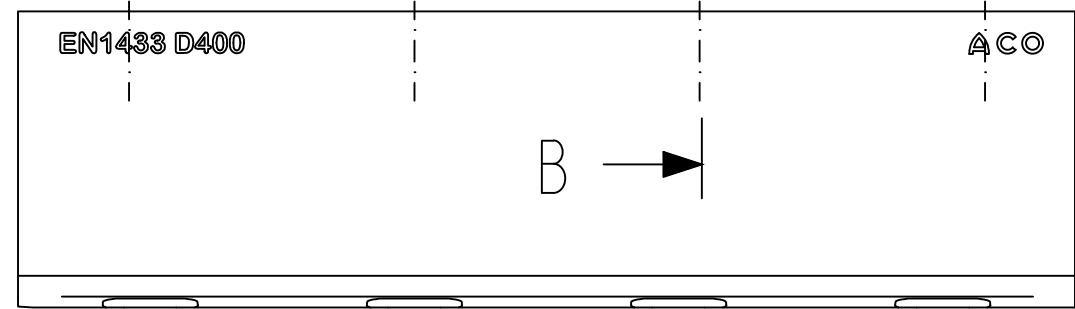
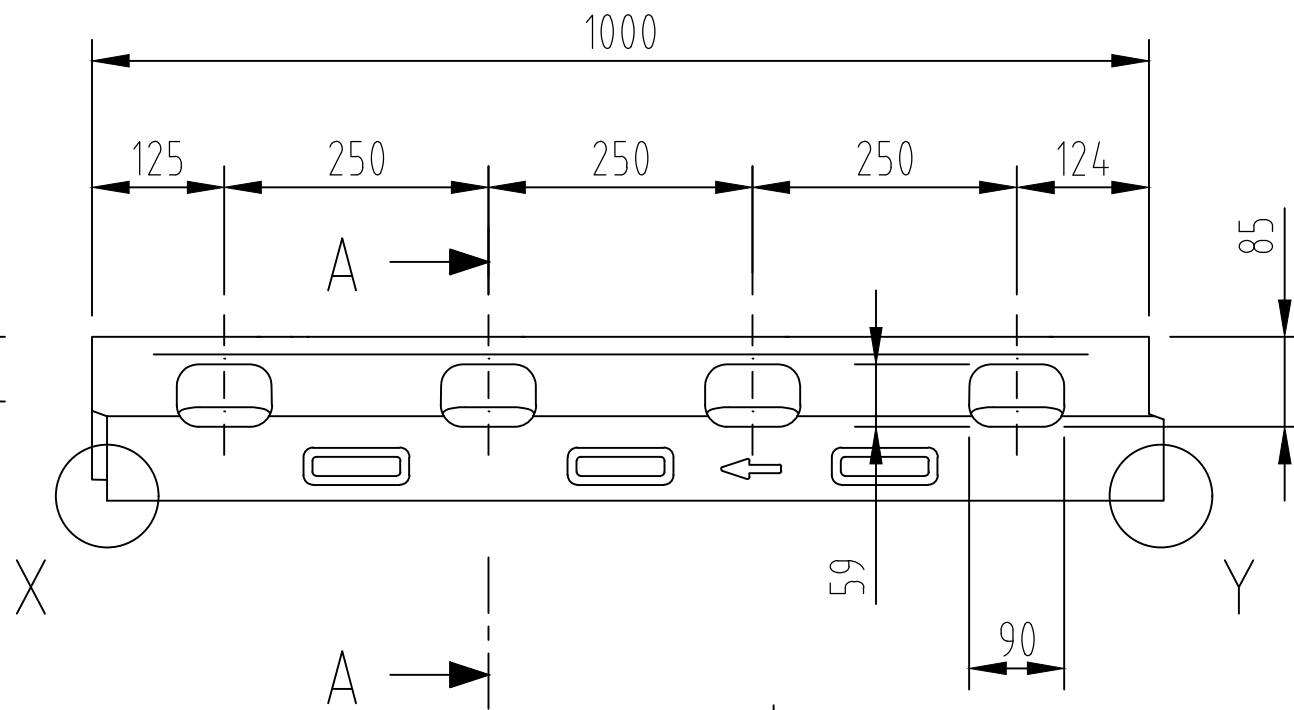
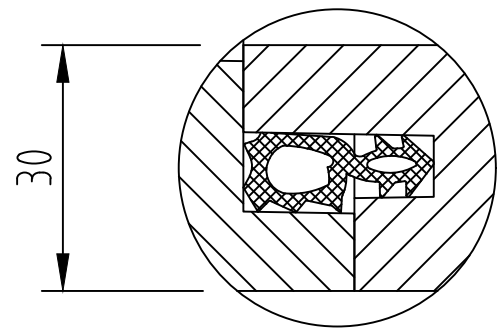
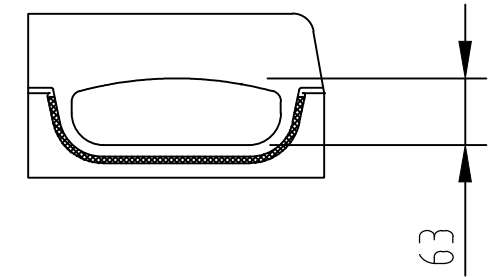
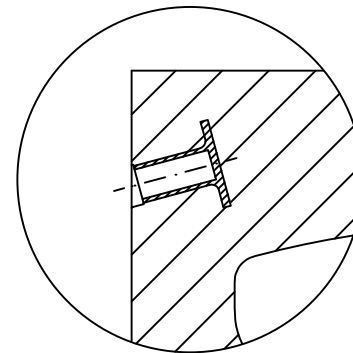


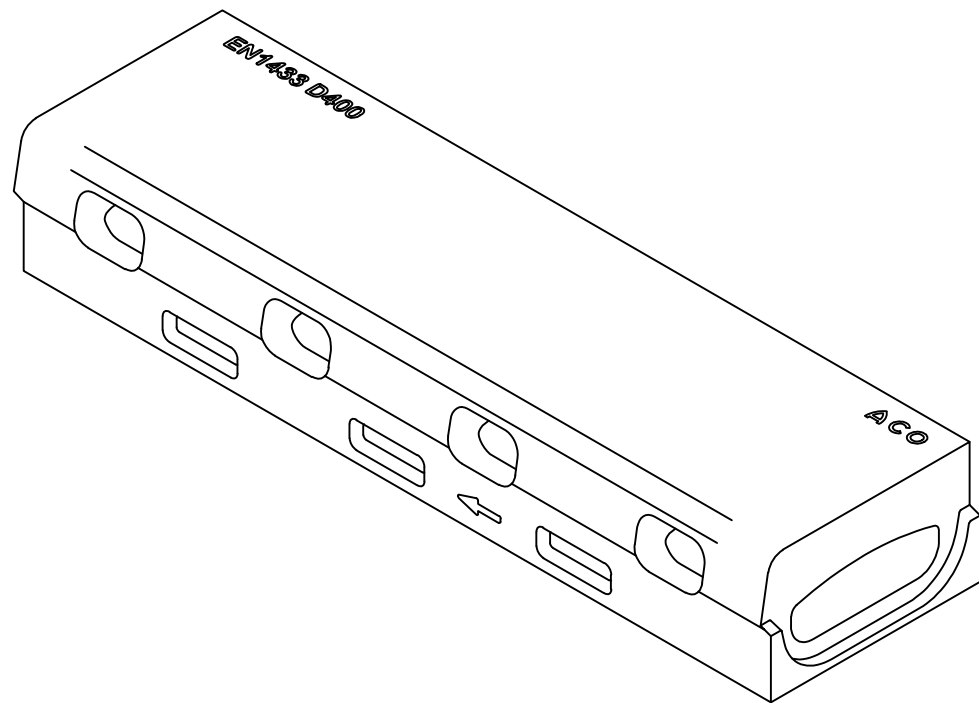
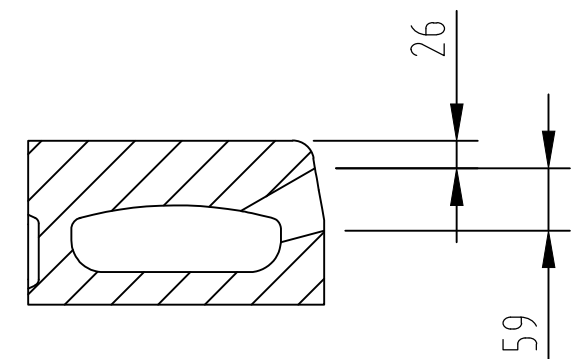
Detail X an Y



Griezums B-B



Griezums A-A



Attelots: kanals pa kreisi  
 Kanala materials: Polimerbetons  
 Saistviela: poliestera sveki  
 Materiala blivejums: EPDM

Benennung:  
 ACO DRAIN Kerbdrain KD 200 -75 kanals  
 L= 1,0 m, H=155 cm,  
 Art.-Nr. 133811 (pa labi), 133810 ( pa kreisi )

**ACO Tiefbau**  
 ACO Tiefbau Vertrieb GmbH  
 24755 Rendsburg, Postfach 320  
 Tel. 04331 / 354-500  
 FAX 04331/ 354-358  
 www.aco-tiefbau.de

Zeichnung-Nr.  
 G1-M01-1621-3

Index  
 000