

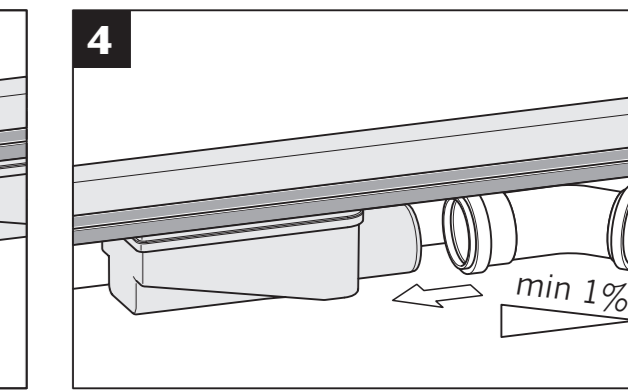
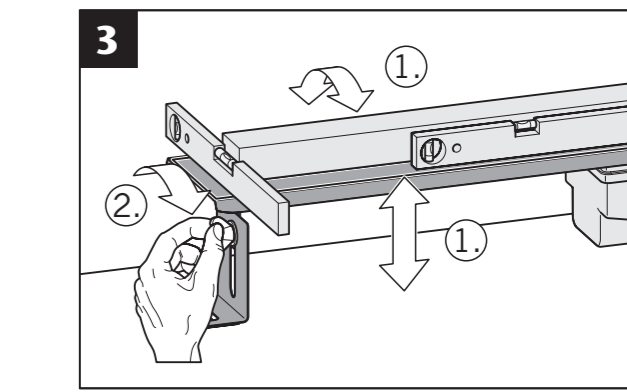
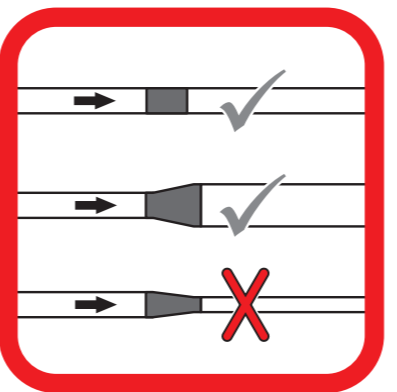
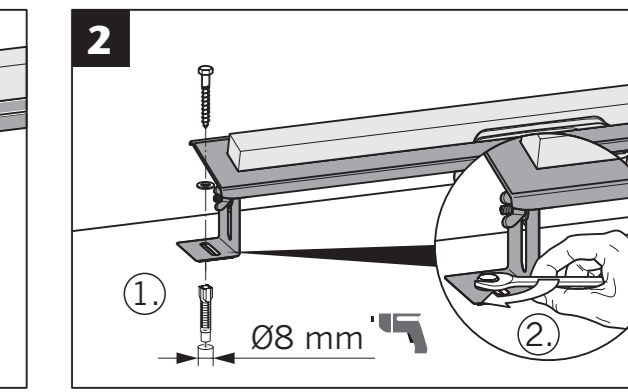
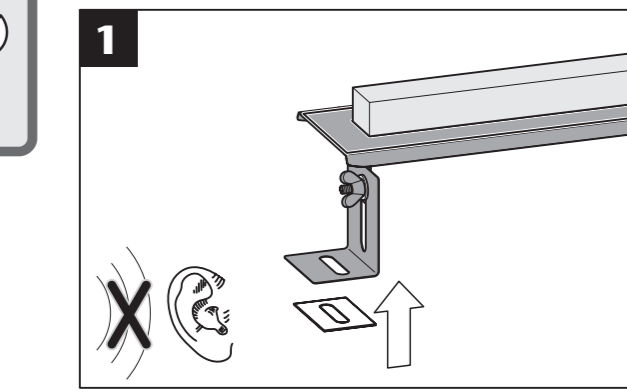
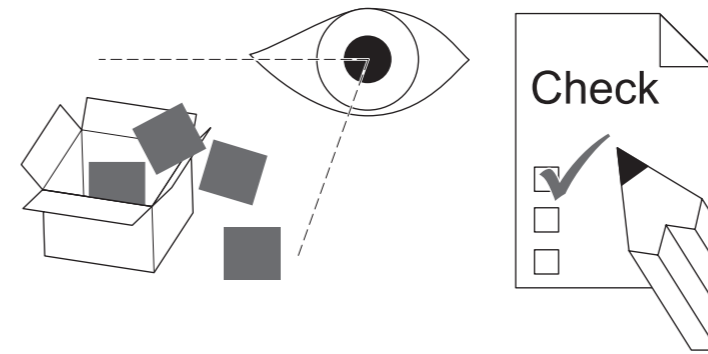
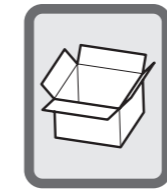
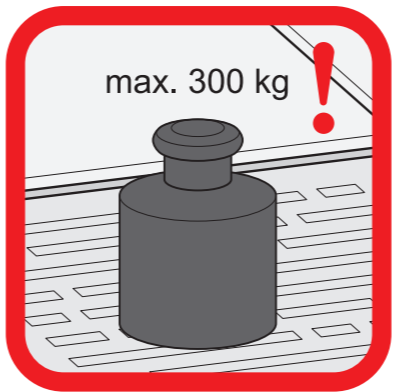
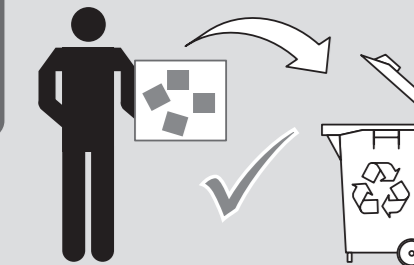
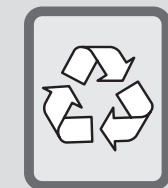


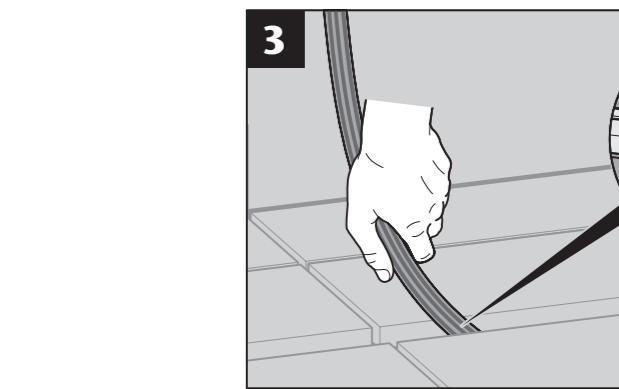
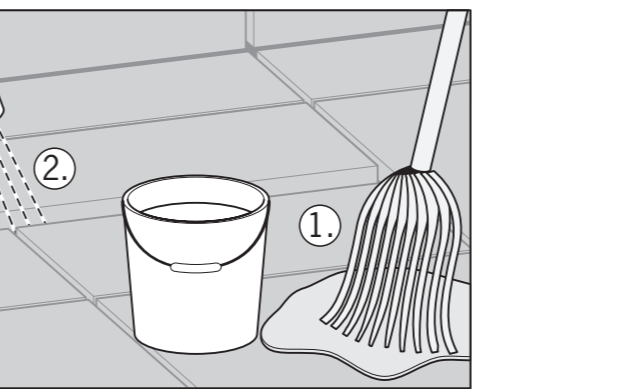
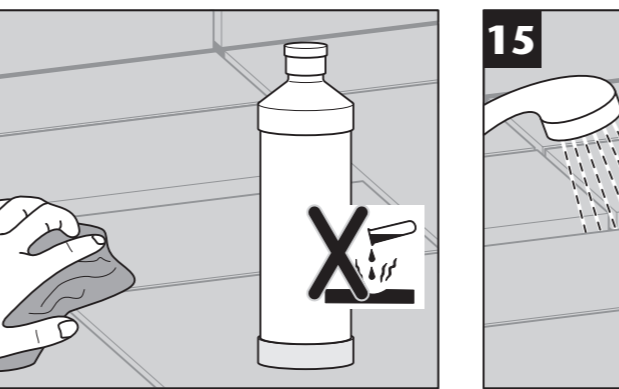
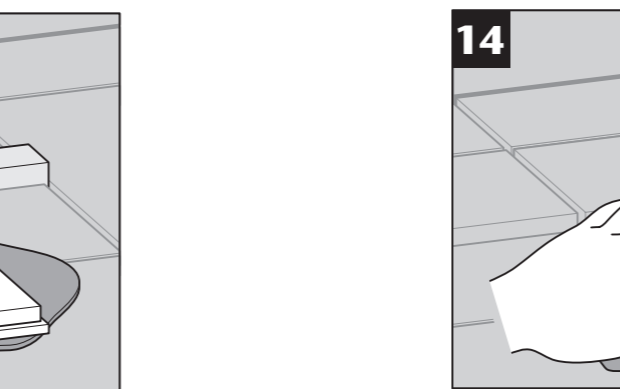
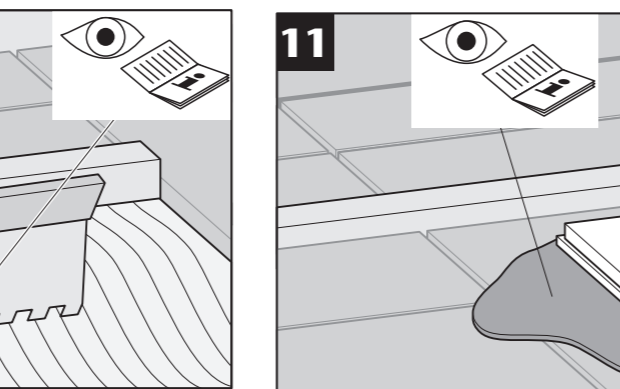
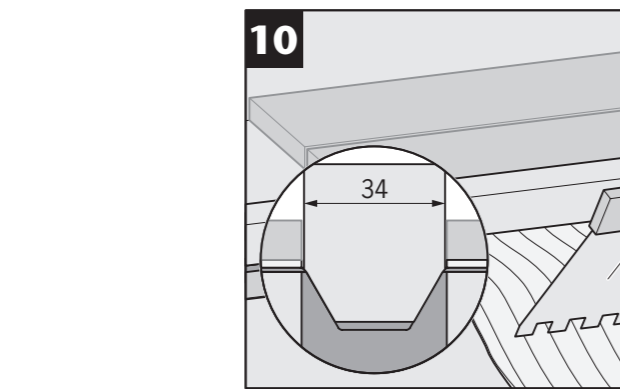
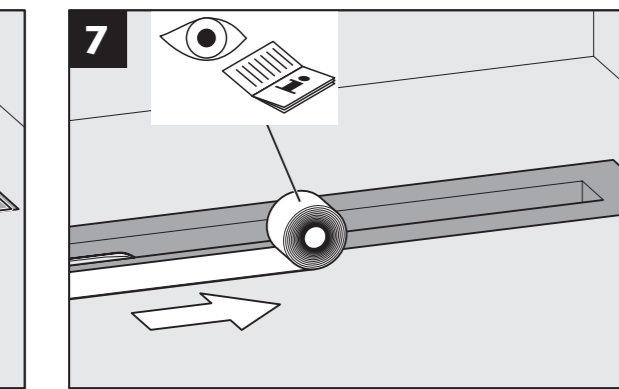
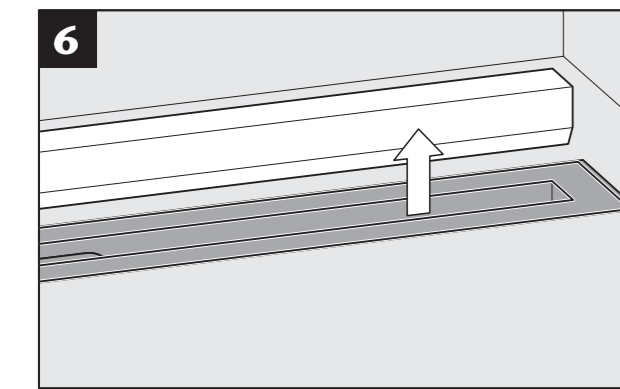
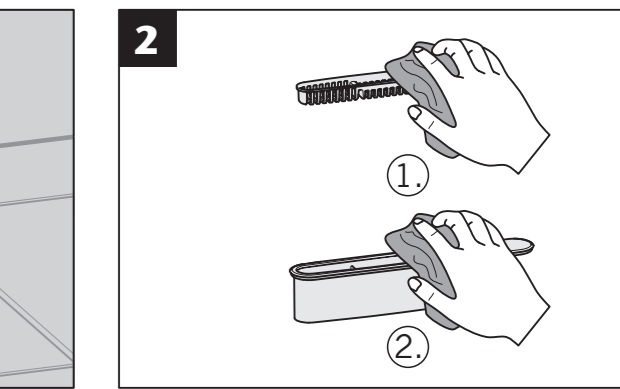
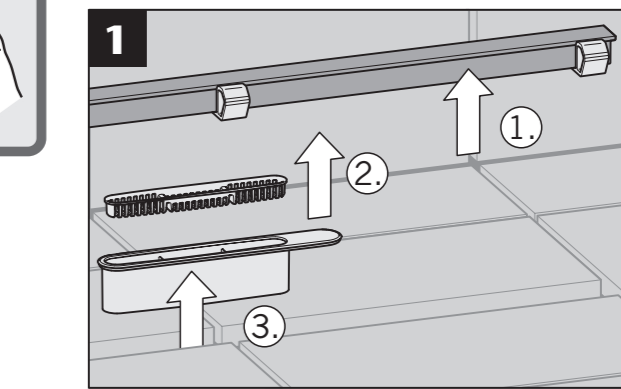
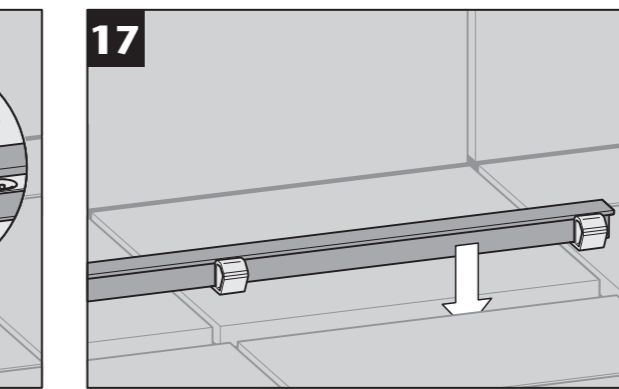
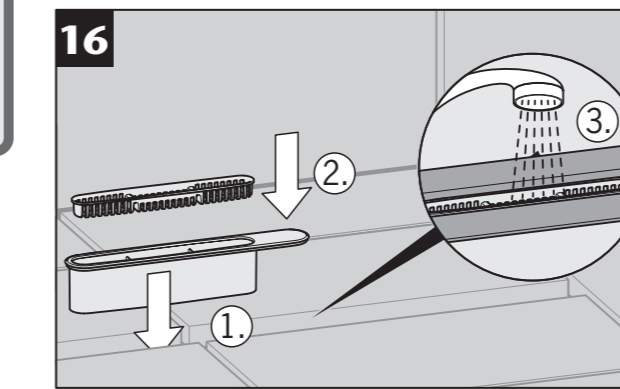
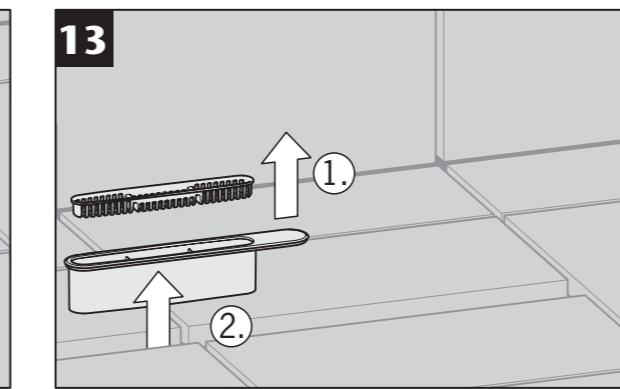
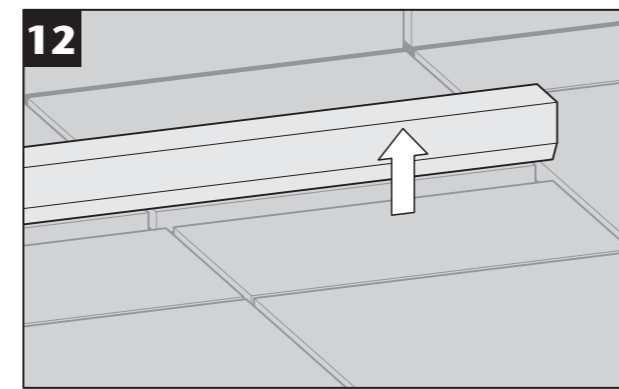
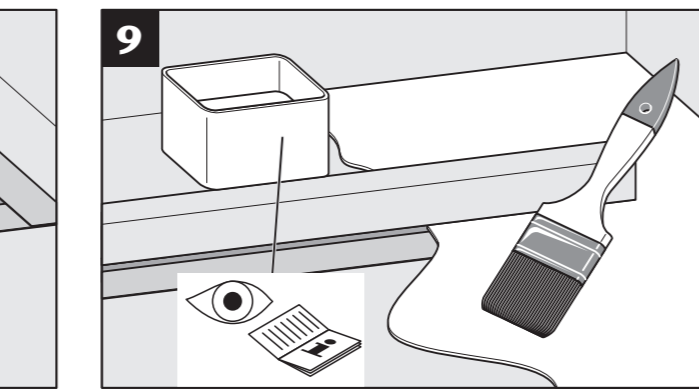
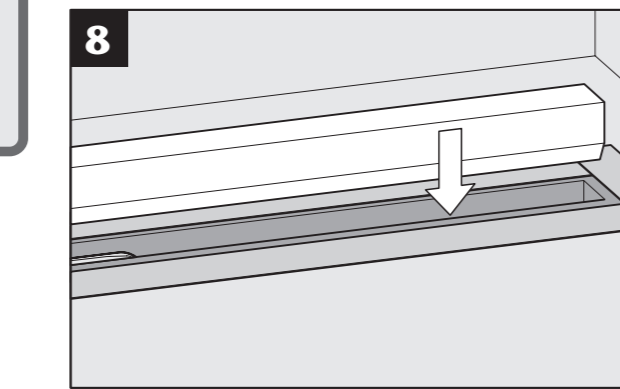
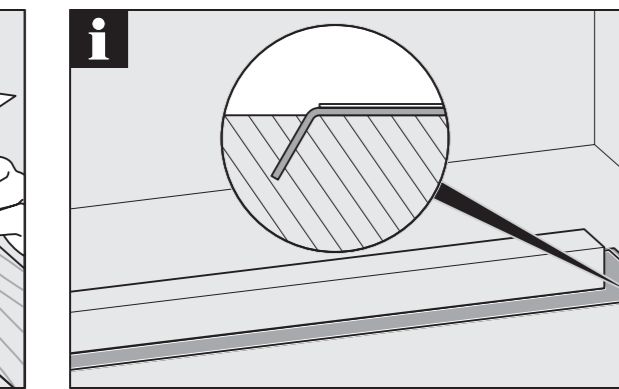
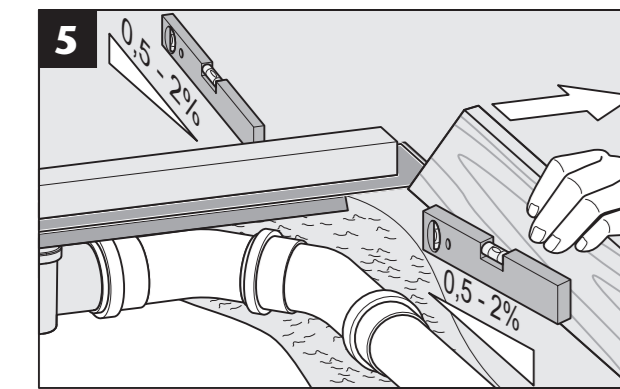
www.aco.com

# ACO ShowerDrain S-line



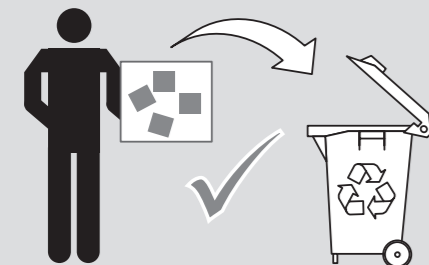
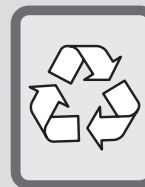
2013-09-30



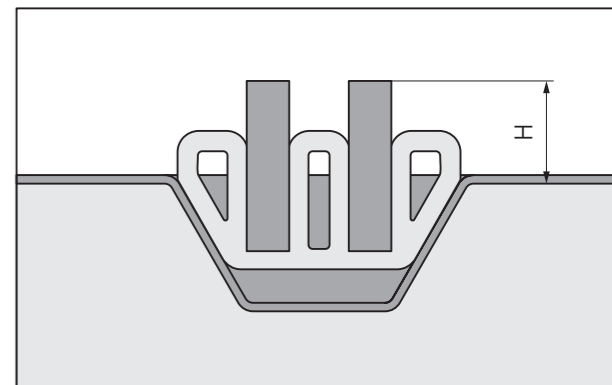
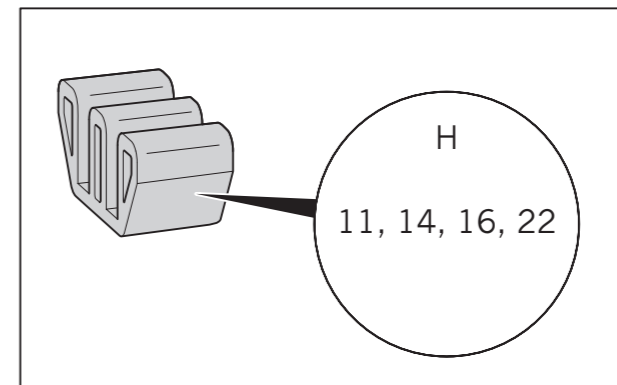
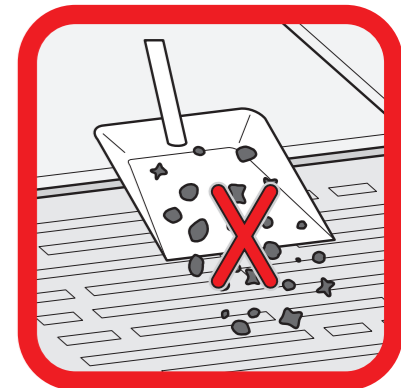
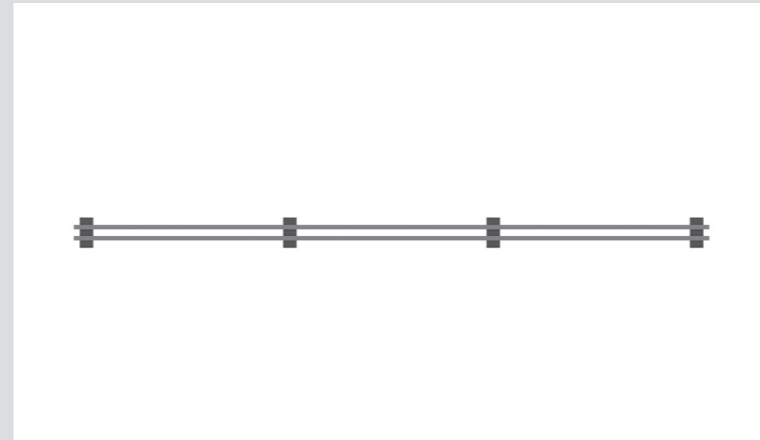




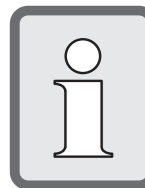
www.aco.com



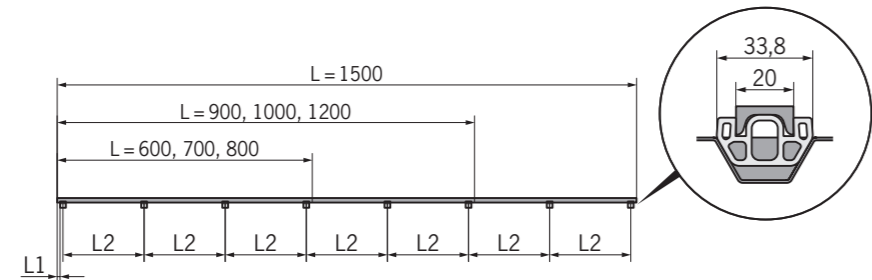
# ACO ShowerDrain S-line



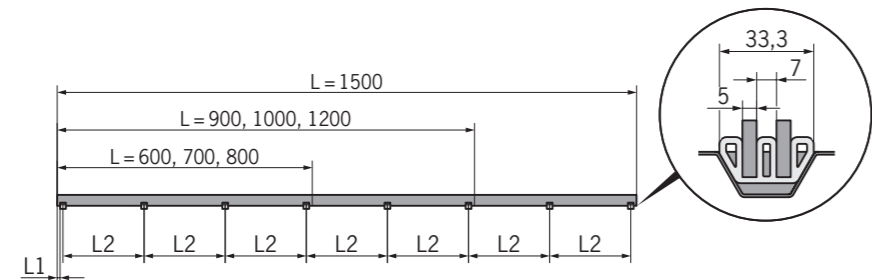
2013-09-12



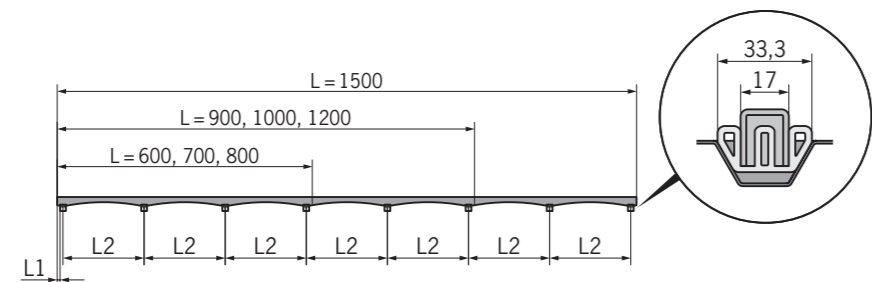
### „Plate“



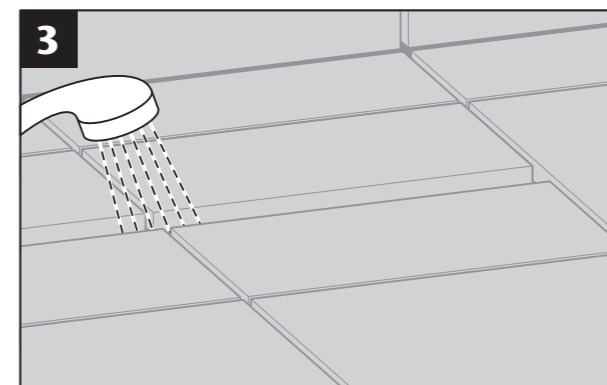
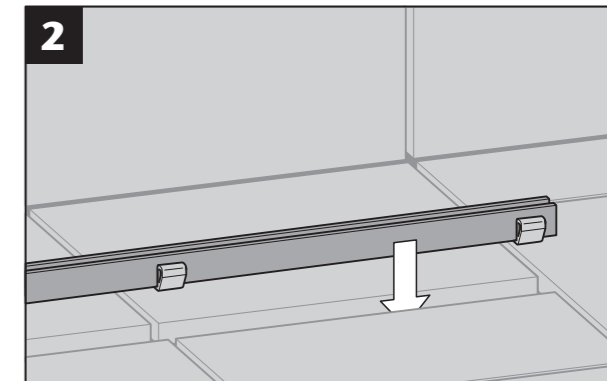
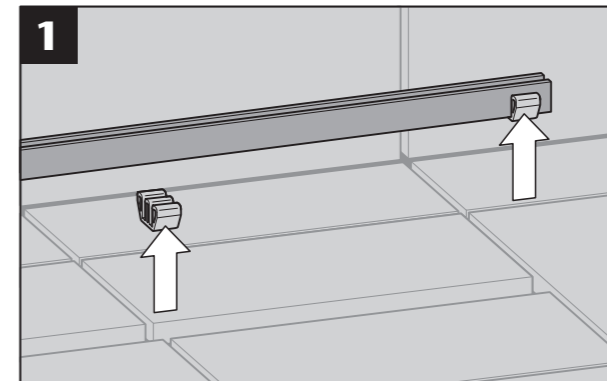
### „Stripes“



### „Solid“



	Art.	L [mm]	L 1 [mm]	L 2 [mm]
„Plate“	9010.75.69	600	14	191
	9010.75.50	700	14	224
	9010.75.51	800	16	256
	9010.75.52	900	15	174
	9010.75.53	1000	15	194
	9010.75.54	1200	15	234
9010.75.55	1500	15	210	
„Stripes“	9010.75.70	600	14	191
	9010.75.60	700	14	224
	9010.75.61	800	16	256
	9010.75.62	900	15	174
	9010.75.63	1000	15	194
	9010.75.64	1200	15	234
	9010.75.65	1500	15	210
	9010.76.52	600	14	191
9010.76.53	700	14	224	
9010.76.54	800	16	256	
9010.76.55	900	15	174	
9010.76.56	1000	15	194	
9010.76.57	1200	15	234	
9010.76.58	1500	15	210	





www.aco.com  
0150.54.05  
V.1

