



ACO ShowerDrain M+ dušas kanāls ar 360° grozāmu trapu, elastīgu hermetizēšanas lentu un sekundārām drenāžas atverēm



Izstrādājuma apraksts

- Elastīga hermetizēšanas lentā
- Sekundārās drenāžas atveres (var neizmantot)
- Materiāli:
 - Kanāla korpuss: nerūsējošs tērauds, marka 1.4301
 - Traps: PP (polipropilēns)
- Slodzes klase K3 pēc EN 1253
- Iekšējais kanāla platums: 80 mm
- Ūdens caurplūde:
 - 0,5 l/s horizontāls traps (EN 1253-1)
 - 0,7 l/s vertikāls traps (EN 1253-1)
- Izplūdes diametrs: 40/50 mm


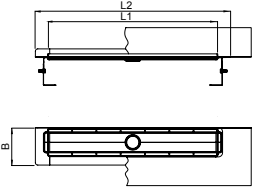

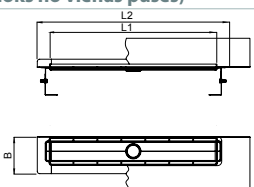


Izstrādājuma priekšrocības


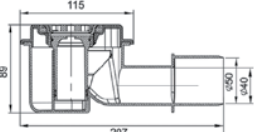

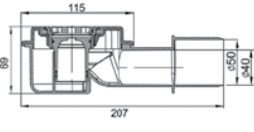

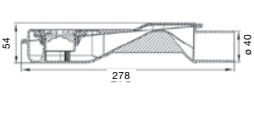

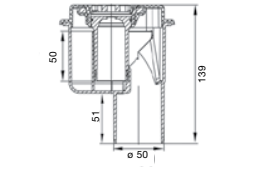
- Mazākais uzstādīšanas augstums:
59 mm (25 mm ūdens līmenis sifonā)
- Laba pieeja pie noteku caurulēm
tīrīšanai
- Traps apgriežams 360°
- Elektropulēta notekas virsma




ACO ShowerDrain M+ nerūsējoša tērauda kanāls korpuss ar hermetizēšanas audeklu, bez trapa un bez režģa

		Izmēri			Izstrādājuma kods	Cena bez PVN, EUR/gab.kods
		Garums L1, mm	Garums L2, mm	Platums B, mm		
Bez sienas atloka (apkārt horizontālais atloks)						
		600	700	187	9010.87.06	214,-
		700	800		9010.87.00	219,-
		800	900		9010.87.01	224,-
		900	1000		9010.87.02	229,-
		1000	1100		9010.87.03	234,-
		1200	1300		9010.87.04	239,-
Ar sienas atloku (vertikālais atloks no vienas puses)						
		600	700	155	9010.87.16	214,-
		700	800		9010.87.10	219,-
		800	900		9010.87.11	224,-
		900	1000		9010.87.12	229,-
		1000	1100		9010.87.13	234,-
		1200	1300		9010.87.14	239,-

Polipropilēna traps

		Apraksts	Izstrādājuma kods	Cena bez PVN, EUR/gab.
		<ul style="list-style-type: none"> • Trapa korpuss PP • DN40/50 • horizontāls • uzstādīšanas augstums 100–128 mm • ūdens līmenis sifonā – 50 mm 	9010.81.20	15,-
		<ul style="list-style-type: none"> • Trapa korpuss PP • DN40/50 • horizontāls • uzstādīšanas augstums 80–128 mm • ūdens līmenis sifonā – 30 mm 	9010.81.21	
		<ul style="list-style-type: none"> • Trapa korpuss PP • DN40 • horizontāls • uzstādīšanas augstums 54–128 mm • ūdens līmenis sifonā – 25 mm 	9010.81.22	
		<ul style="list-style-type: none"> • Trapa korpuss PP • DN50 • vertikāls • uzstādīšanas augstums 15–128 mm • ūdens līmenis sifonā – 50 mm 	9010.81.23	

Matu sietiņš

	Izstrādājuma kods	Cena bez PVN, EUR/gab.
	9010.81.24	3,-

Kanāla režģi no nerūsējošā tērauda

	Dizains	Izstrādājuma kods					Cena bez PVN, EUR/gab.
		700 mm	800 mm	900 mm	1000 mm	1200 mm	
	Wave	0153.73.42	0153.73.43	0153.73.44	0153.73.45	0153.73.46	61,-
	Quadrato	0153.73.59	0153.73.60	0153.73.61	0153.73.62	0153.73.63	61,-
	Mix	9010.56.03	9010.56.04	9010.56.05	9010.56.06	9010.56.07	61,-
	Flag	0153.73.69	0153.73.70	0153.73.71	0153.73.72	0153.73.73	61,-
	Stripe	9010.78.82	9010.78.83	9010.78.84	9010.78.85	9010.78.86	123,-
	Twist*	9010.76.82	9010.76.83	9010.76.84	9010.76.85	9010.76.86	112,-
	Floor	9010.78.87	9010.78.88	9010.78.89	9010.78.90	9010.78.91	112,-
	Tile	0153.81.87	0153.81.88	0153.81.89	0153.81.90	0153.81.91	112,-
	Piano	9010.72.12	9010.72.13	9010.72.14	9010.72.15	9010.72.16	61,-
	Signature**	Pēc pasūtījuma					

* Apgriežami režģi ar divām atšķirīgām virsmām (Solid un ielīmējamai flīzei)

** Uzraksts pēc individuāla klienta pieprasījuma

Kanālu pārsegi no stikla

	Dizains	Izstrādājuma kods					Cena bez PVN, EUR/gab.
		700 mm	800 mm	900 mm	1000 mm	1200 mm	
	Stikls, melns	9010.56.67	9010.56.68	9010.56.69	9010.56.70	9010.56.71	96,-
	Stikls, balts	9010.56.72	9010.56.73	9010.56.74	9010.56.75	9010.56.76	96,-
	Stikls, pelēks	9010.56.77	9010.56.78	9010.56.79	9010.56.80	9010.56.81	96,-





Komplektācija



Gūlijas režģi



Gūlijas režģis ar ieliekamu fizi (maks. 11,5 mm)



Gūlijas virsējā daļa ar hidroizolācijas atloku, apalām restēm



Gūlijas virsējā daļa ar hidroizolācijas atloku kvadrātveida restēm



Gūlijas virsējā daļa ar hidroizolācijas atloku režģis ar iestrādājamu grīdas segumu



Paaugstināšanas elements



Blīvgredzens hidroizolācijas pieslēgšanai



Pievienojams hidroizolācijas atloks



Flancis hidroizolācijas pieslēgšanai

u.c. (skatīt 22. lpp)



ACO plastikāta apakšējā daļa

