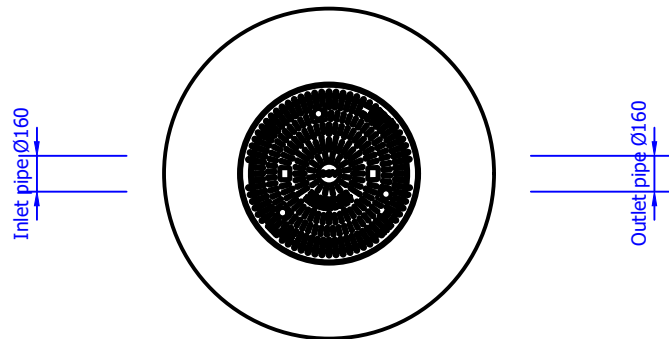
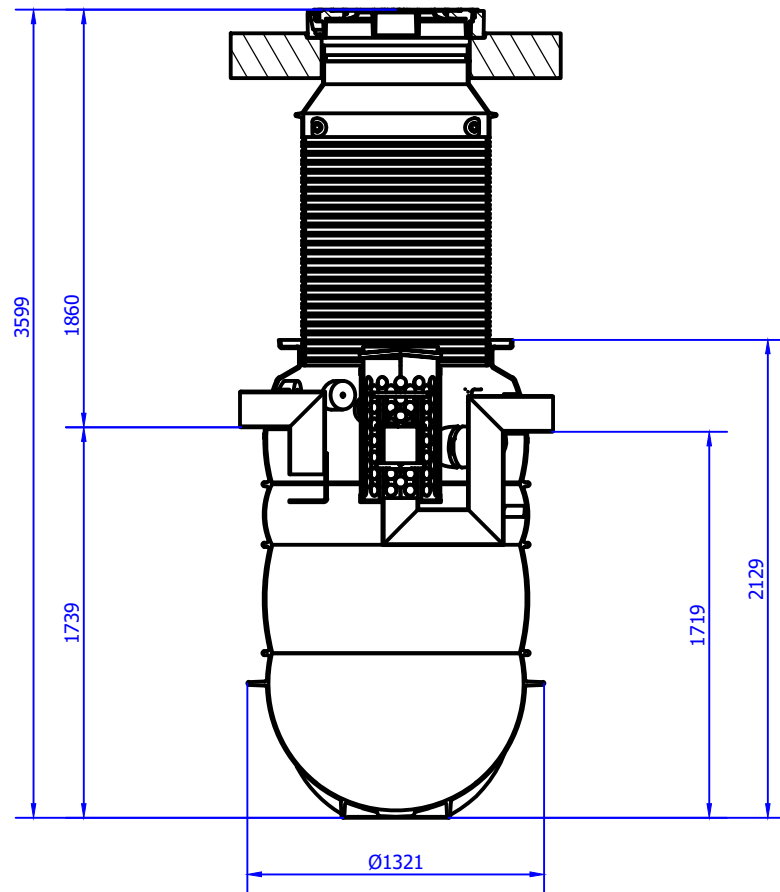




Load distribution plate
supplied with separator



Art. No.	Description	Weight
3301.36.10	Top section DN 600 with cover D400 DN 600 for Oleopator, long, with load distribution plate	865,6
3916.80.00	Oleopator P NS 6/1210	101

Werkstoff TI.		Gewicht 966,6 kg			ACO Industries Tábor k.s. Průmyslová 1158 Tel.: 381474600 391 02 Sezimovo Ústí Fax: 381632550	
zul.Abweich. ISO 2768-v		Oberfläche DIN ISO 1302				
	Datum	Name	Massstab	Projektion: ISO-E		Diese Zeichnung darf weder kopiert noch dritten Personen, insbesondere zum Zweck anderweitiger Benutzung mitgeteilt werden und bleibt unser Eigentum. Schutzvermerk nach DIN 34 beachten
Gezeichnet	1.10.2018					
Gepuift						
Update						
Top section DN 600 with cover D400 DN 600 for Oleopator, long, with load distribution plate Oleopator P NS 6/1210 T=1860				Zeichnung Nr.		Index
				seporp0000341		
				List: 1 / 1		A3