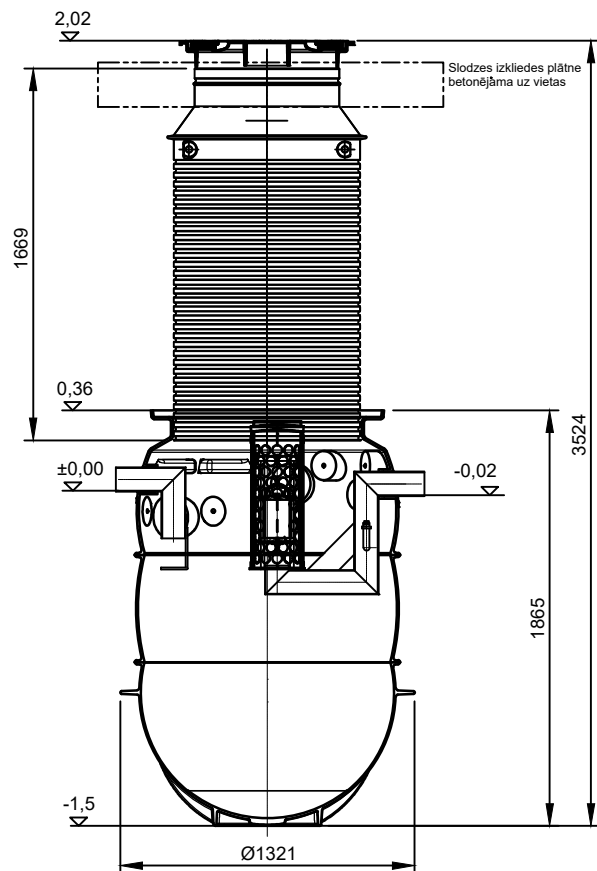
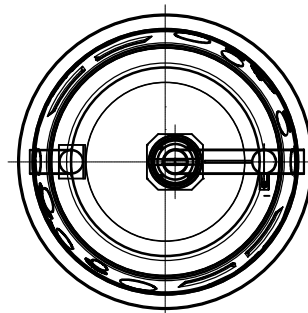


# Oleopator P NS 3 SF 950, D 400 (400 kN).

A-A



Ievads  
DN 100



Izvads  
DN 100



Naftas atdalītāja apraksts	
Nominālais lielums (caurplūde l/s)	NS 3
Nosēddāļas tilpums, l	950
Naftas produktu tilpums, l	240
Kopējais tilpums, l	1 280
Ievads / Izvads, mm	110
Augstums, mm	1 865
Svars, kg	84
Materiāls	Polietilēns
Augšējās daļas parametri	
Slodzes klase saskaņā LVS EN 124	D 400
Min. un maks. augstums T, mm	900-1 500
Svars, kg	104
Materiāls:	
paaugstināšanas elements	Polietilēns
vāks Ø600 mm	Kaļamais ķets

**Piezīmes**

1. Atdalītāja korpuss ir veidots no polietilēna rotormoldinga korpusa.
2. Naftas atdalītājs ar iemontētu koaliscences filtru (izņemams).
3. Papildus var tik komplektēts ar signalizācijas iekārtām.
4. T- attālums no ievada līdz virsas nulles līmenim.
5. Nepieciešams veidot slodzes izkļiedējošo plāksni uz vietas.

Oleopator P NS 3 SF 950  
Naftas atdalītājs  
ar integrētu nosēddāļu



Dokumenta statuss:

Mērogs:

1:25

Kalba:

lt

Lapas:

1 no 1