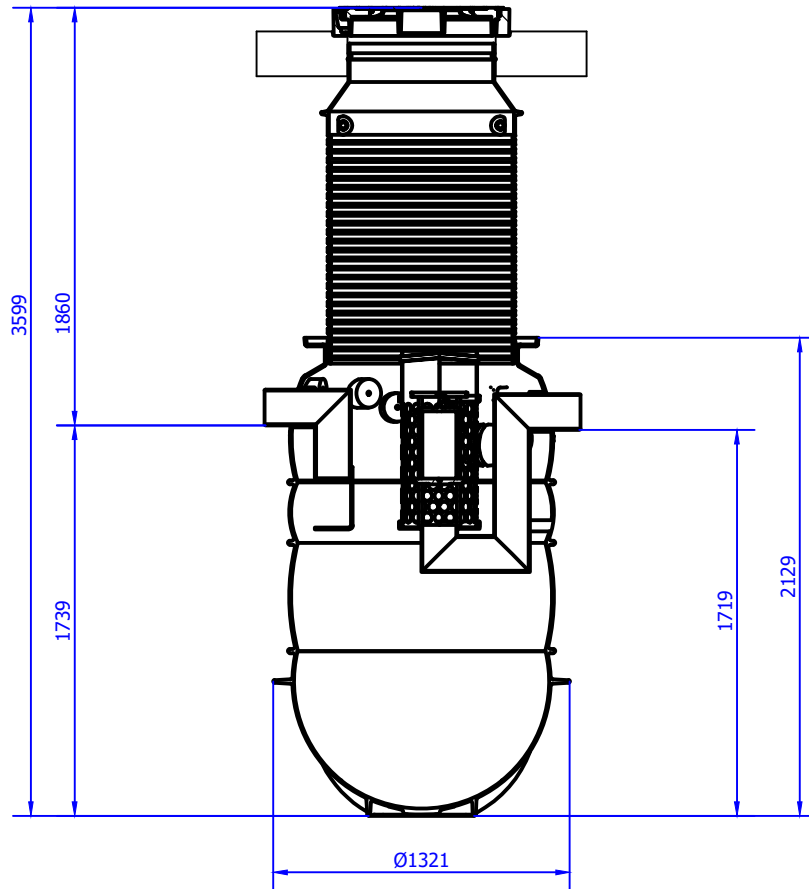
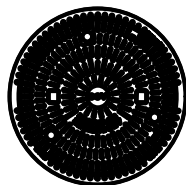


Load distribution plate NOT supplied,
to be produced on the building site!



Inlet pipe Ø160



Outlet pipe Ø160

Art. No.	Description	Weight
3301.37.10	Top section DN 600 with cover D400 DN 600 for Oleopator, long, without load distribution plate	198
3910.80.00	Oleopator P NS 10/1080	105

Werkstoff TI.		Gewicht 303 kg		ACO	ACO Industries Tábor k.s.	
zul.Abweich. ISO 2768-v		Oberfläche DIN ISO 1302			Průmyslová 1158 Tel.: 381474600 391 02 Sezimovo Ústí Fax: 381632550	
Gezeichnet	Datum 3.1.2018	Name	Maßstab	Projektion: ISO-E		Diese Zeichnung darf weder kopiert noch dritten Personen, insbesondere zum Zweck anderweitiger Benutzung mitgeteilt werden und bleibt unser Eigentum. Schutzvermerk nach DIN 34 beachten
Gepuft						
Update				Zeichnung Nr. SEP001042		
Top section DN 600 with cover D400 DN 600 for Oleopator, long, without load distribution plate Oleopator P NS 10/1080 T=1860				Index		
					List: 1 / 1	A3