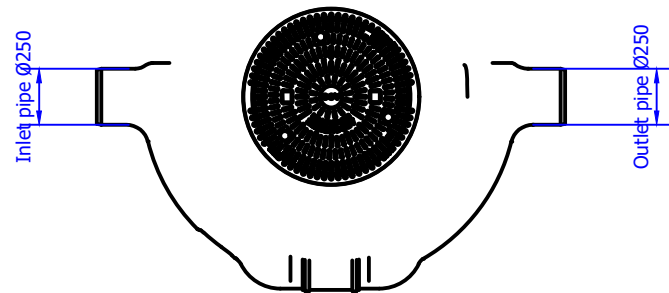
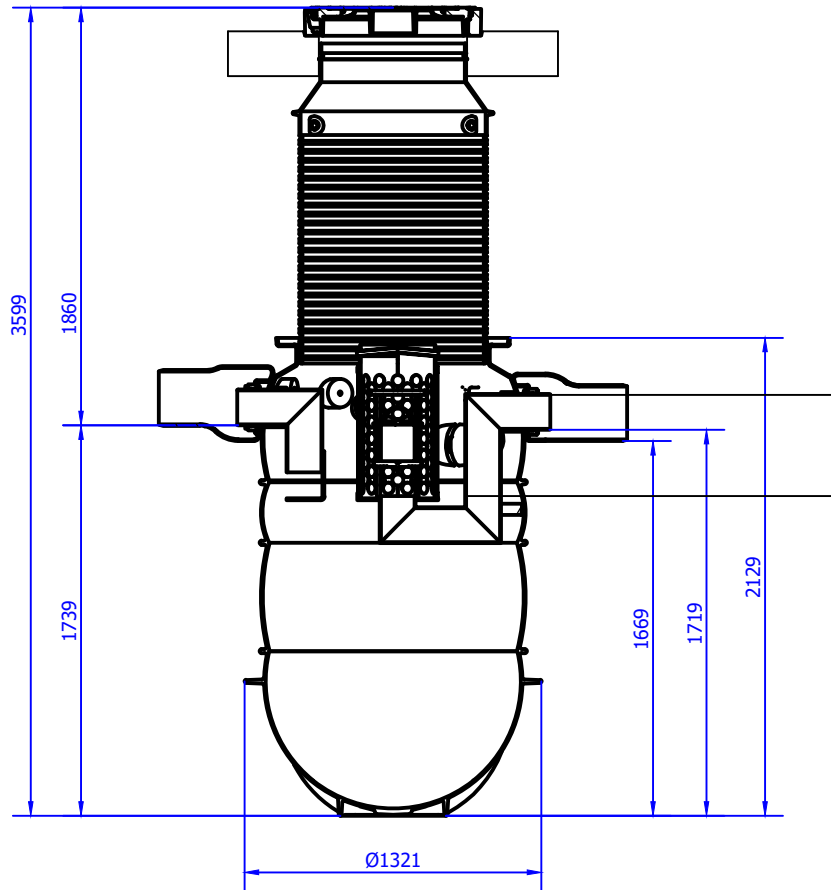


Load distribution plate NOT supplied,
to be produced on the building site!



Art. No.	Description	Weight
3301.37.10	Top section DN 600 with cover D400 DN 600 for Oleopator, long, without load distribution plate	198
3916.81.00	Oleopass P 6/1210	100

Werkstoff TI.		Gewicht 298 kg		ACO Industries Tábor k.s. Průmyslová 1158 Tel.: 381474600 391 02 Sezimovo Ústí Fax: 381632550	
zul. Abweich. ISO 2768-v		Oberfläche DIN ISO 1302			
Gezeichnet		Datum	Name	Projektion: ISO-E 	
Gepuft		1.6.2018			
Update					
Top section DN 600 with cover D400 DN 600 for Oleopator, long, without load distribution plate Oleopass P 6/1210 T=1860				Zeichnung Nr. SEP001310	Index
				List: 1 / 1	A3

Diese Zeichnung darf weder kopiert noch dritten Personen, insbesondere zum Zweck anderweitiger Benutzung mitgeteilt werden und bleibt unser Eigentum.
Schutzvermerk nach DIN 34 beachten