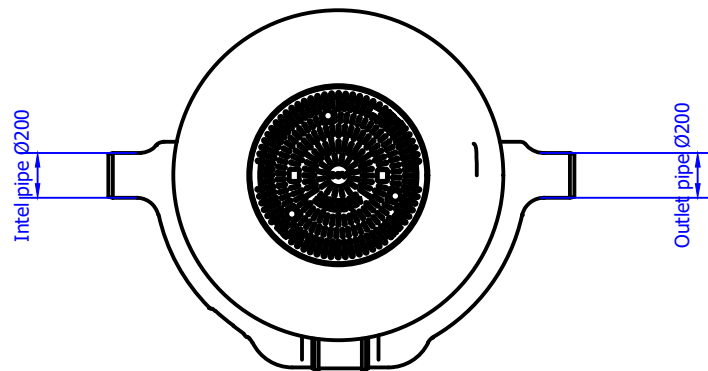
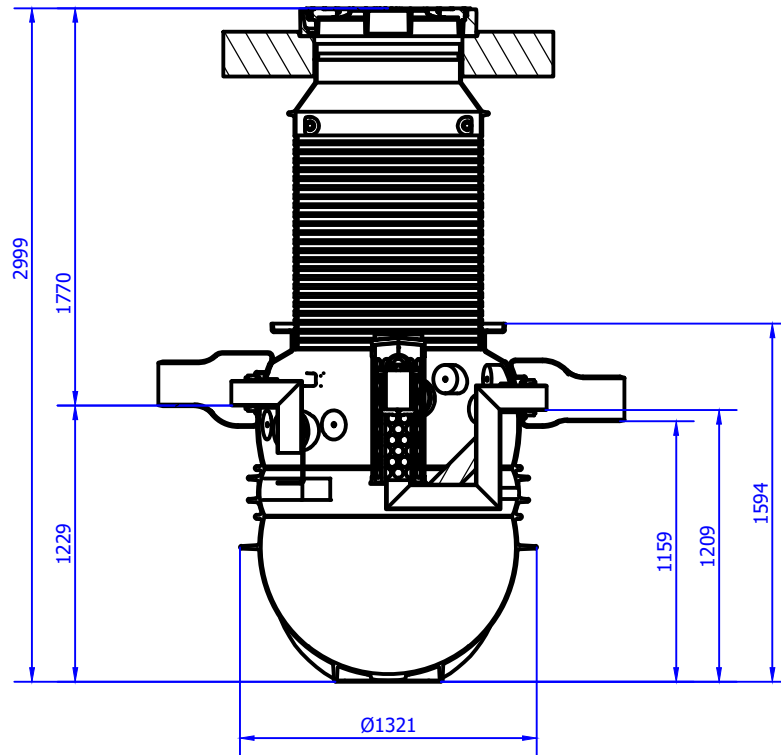




Load distribution plate
supplied with separator



Art. No.	Description	Weight
3301.36.10	Top section DN 600 with cover D400 DN 600 for Oleopator, long, with load distribution plate	865,6
3913.81.00	Oleopass P 3/670	140

Werkstoff TI.		Gewicht 1005,6 kg			ACO Industries Tábor k.s. Průmyslová 1158 Tel.: 381474600 391 02 Sezimovo Ústí Fax: 381632550	
zul.Abweich. ISO 2768-v		Oberfläche DIN ISO 1302				
	Datum	Name	Massstab	Projektion: ISO-E		Diese Zeichnung darf weder kopiert noch dritten Personen, insbesondere zum Zweck anderweitiger Benutzung mitgeteilt werden und bleibt unser Eigentum. Schutzvermerk nach DIN 34 beachten
Gezeichnet	17.7.2018					
Gepuift						
Update				Zeichnung Nr. <h1 style="text-align: center;">SEP002275</h1>		Index
Top section DN 600 with cover D400 DN 600 for Oleopator, long, with load distribution plate Oleopass P 3/670 T=1770					List: 1 / 1	
						A3