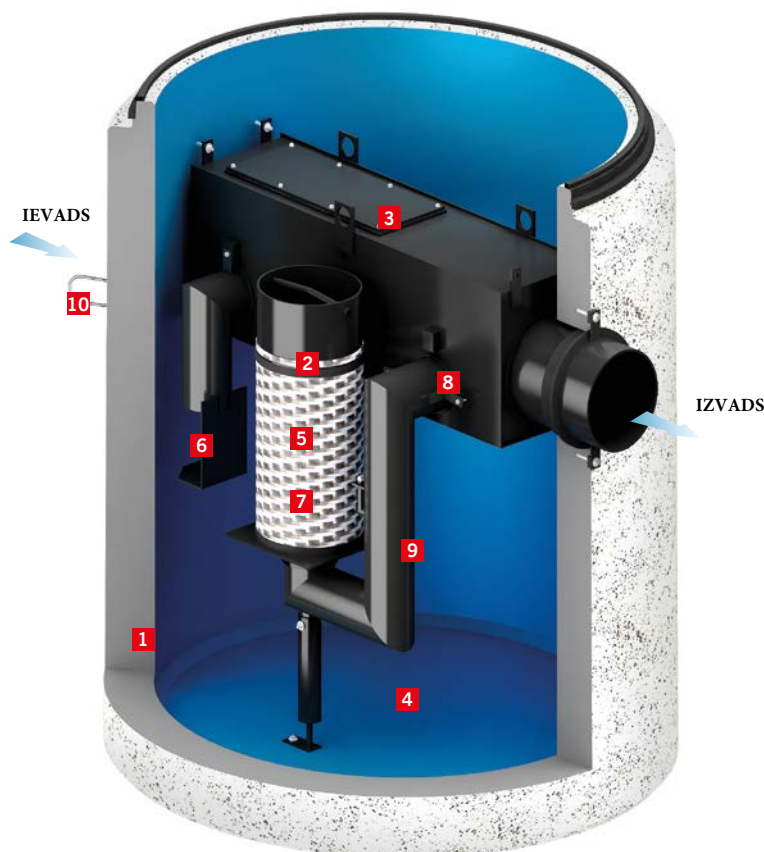




JAUNUMS Naftas produktu atdalītājs **Oleopator-Bypass-P-C-FST**



Dzelzsbetona naftas produktu atdalītājs ar koalescento filtru, integrētu nosēdumu tvertni un iekšējo pārplūdes līniju. Uzstādāms gruntī. Slodzes klase D400 (līdz 40 tonnām).



Iekārtas sastāvdaļas

- 1** Monolīta betona tvertne (C35/45), var tikt pārklāta ar iekšējo aizsargpārklājumu.
- 2** Separatora kamera (PEHD)
- 3** Iekšējā pārplūdes līnijas ar pārbaudes lūku.
- 4** Integrēta nosēdumu tvertne
- 5** Koalescentais filtrs (tērauda-propilēna/poliuretāna putu audums)
- 6** Deflektors (PEHD)
- 7** Izvada caurules noslēgš - pludiņš (PEHD/Nerūsējošais tērauds)
- 8** Parauga ņemšanas ierīces pieslēgšanas caurule
- 9** Izvada caurule (PEHD)
- 10** Transportēšanas cilpas

Izmantošana

Lietus notekūdeņu attīrīšanai no naftas produktiem no pilsētas kanalizācijas, stāvlaukumiem, transporta bāzēm un lidostām.

Papildu iekārtas

Paraugu ņemšanas ierīce, naftas produktu līmeņa sensors, dzelzsbetona paaugstinājuma elementi.



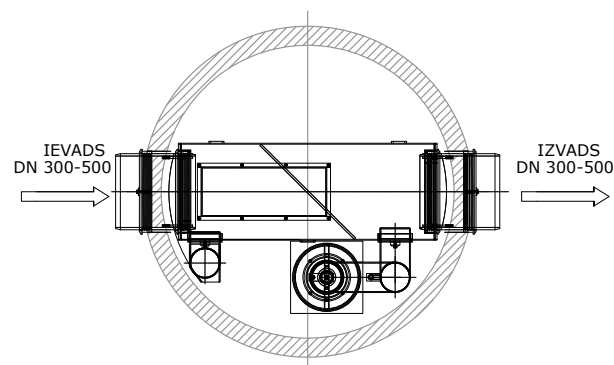
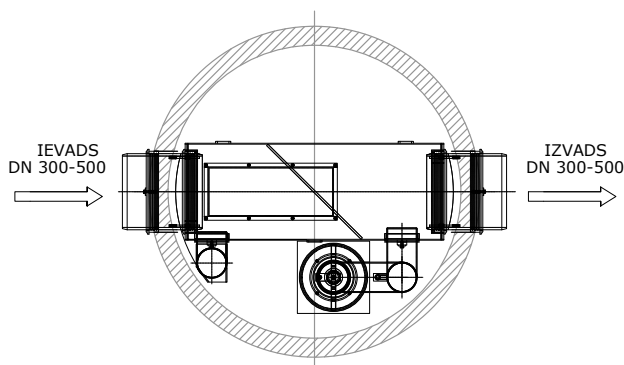
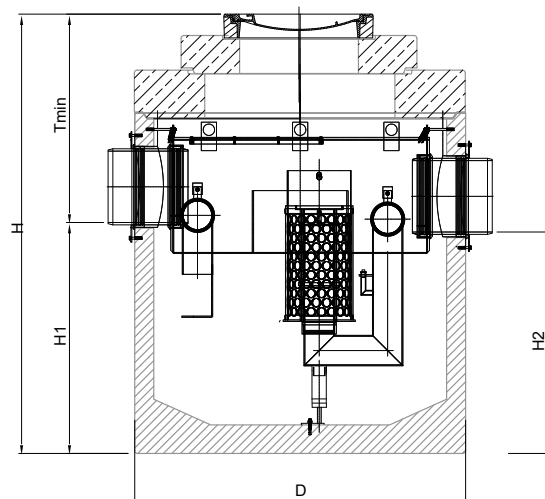
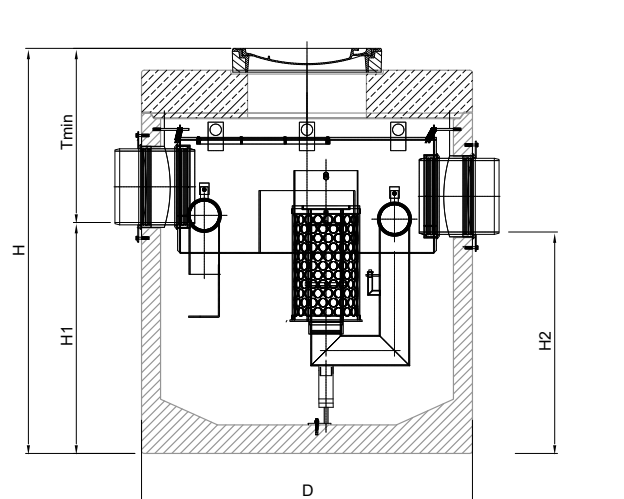
Atdalītājs nodrošina attīrīšanas līmeni, kas atbilst LVS EN 858 normas prasībām un obligātajiem nosacījumiem. Naftas produktu daudzums pie izplūdes ir ≤ 5mg/l. Efektivitāte un produktivitāte pārbaudīta atbilstoši laboratoriskajiem LGA un Apkārējās vides aizsardzības institūta testiem.

JAUNUMS

Naftas produktu atdalītājs Oleopator-Bypass-P-C-FST



Dzelzsbetona naftas produktu atdalītājs ar koalescento filtru, integrētu nosēdumu tvertni un iekšējo pārplūdes līniju. Uzstādāms gruntī. Slodzes klase D400 (līdz 40 tonnām).



STANDARTA VERSIJA (S)

AR PAAUGSTINĀJUMU (N)



Tips	Nominālielums Q _n	Maksimālā caurplūde Q _{max}	Nosēdumu tvertnes lielums	Naftas produktu uzglabāšanas telpas ievada/izvada diametrs DN	Līkās diametrs	Ārējās tvertnes diametrs D	T _{min}		H		H ₁	H ₂	Smagākais elements	Kopējais svars		3d] g'e		
	l/s	l/s	l	l	mm	mm	S	N	S	N	mm	mm		kg	E	@	E	@
	mm	mm	mm	mm	mm	mm	mm	mm	mm	mm	mm	mm		kg	kg	kg	kg	kg
6/60/600	6	60	600	185	300	600	1740	890	1070	1940	2120	1050	1000	4520	5750	6150	741.682AS	741.682AN
6/60/1200	6	60	1200	185	300	600	1740	890	1070	2130	2310	1240	1190	4620	5920	6320	741.687AS	741.687AN
8/80/800	8	80	800	185	300	600	1740	890	1070	1890	2070	1000	950	4450	5750	6150	741.688AS	741.688AN
8/80/1200	8	80	1200	185	300	600	1740	890	1070	2130	2310	1240	1190	4620	5920	6320	741.686AS	741.686AN
8/80/1600	8	80	1600	185	300	600	1740	890	1070	2420	2600	1530	1480	4850	6150	6550	741.685AS	741.685AN
10/100/1000	10	100	1000	185	400	600	1740	915	1100	2130	2315	1215	1165	4620	5740	6140	741.684AS	741.684AN
10/100/2000	10	100	2000	185	400	600	1740	920	1100	2710	2890	1790	1740	5250	6550	6950	741.683AS	741.683AN
15/150/1500	15	150	1500	464	400	600	2440	1035	1215	2120	2300	1085	1035	5650	8250	8650	741.678AS	741.678AN
15/150/3000	15	150	3000	464	400	600	2440	1035	1215	2515	2695	1480	1430	6600	9250	9650	741.681AS	741.681AN
20/200/2000	20	200	2000	594	400	600	2440	1115	1295	2515	2695	1400	1350	6600	9250	9650	741.677AS	741.677AN
20/200/4000	20	200	4000	595	400	600	2440	1115	1295	3170	3350	2055	2005	7750	10150	10550	741.680AS	741.680AN
30/300/3100	30	300	3100	634	500	600	2440	1090	1270	2780	2960	1690	1590	7350	9950	10350	741.676AS	741.676AN