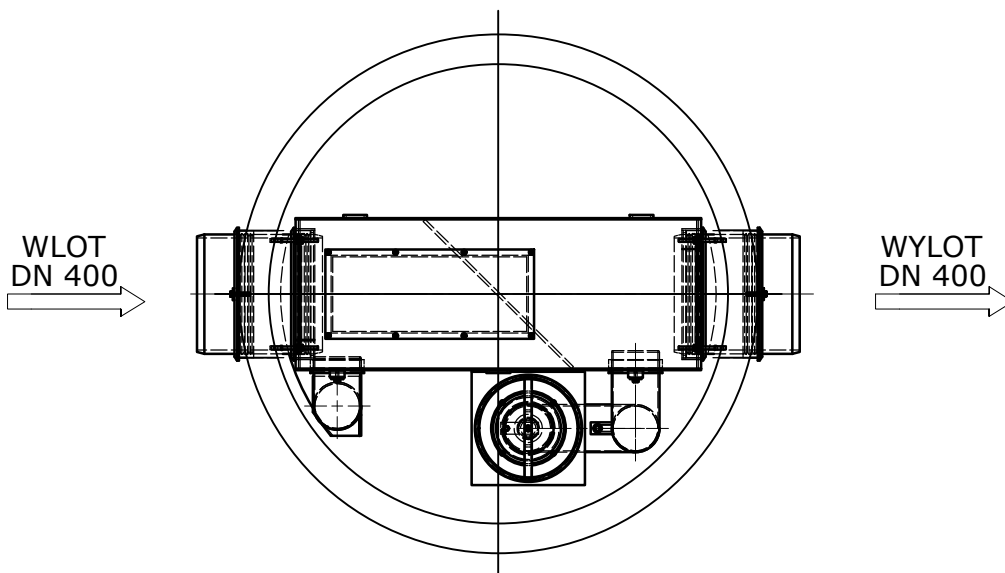
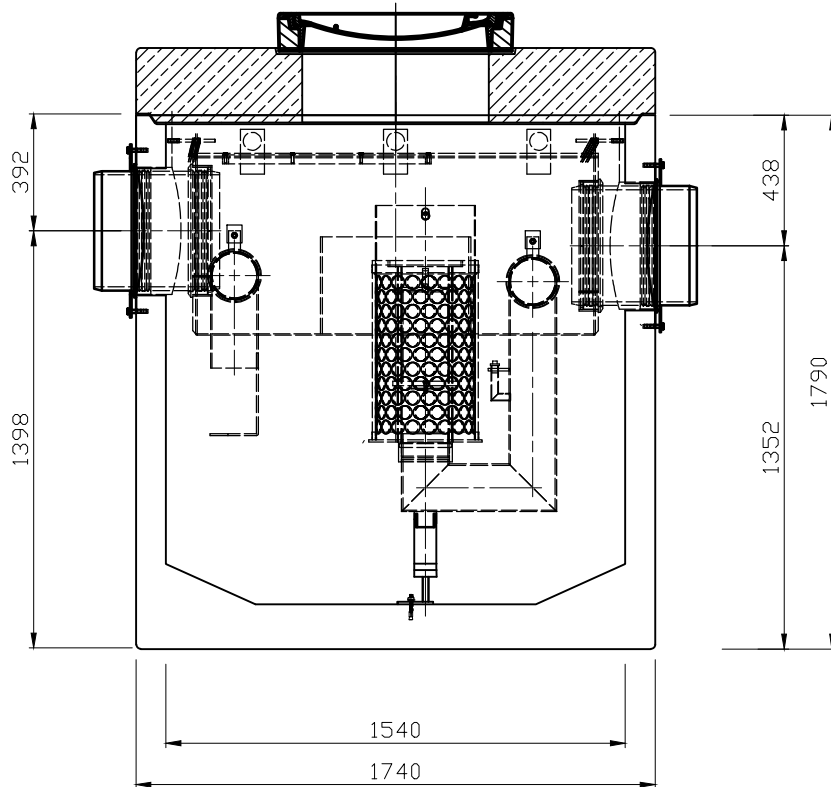


+0,915
▽

±0,00
▽

-1,20
▽



TYP URZĄDZENIA

Oleopator-BYPASS-C-FST
10/100/1000

Numer katalogowy

741.573AS

Skala

wersja standard

Rodzaj urządzenia

Separator substancji ropopochodnych



ACO Elementy Budowlane Sp. z o. o.
Łajski, ul. Fabryczna 5 Tel.: 0-48 22 76 70 500
05-119 Legionowo Fax: 0-48 22 76 70 513

Producent zastrzega sobie możliwość wprowadzenia zmian technicznych.

Stan na styczeń 2015

Opracował: mgr inż. Jarosław Maślany