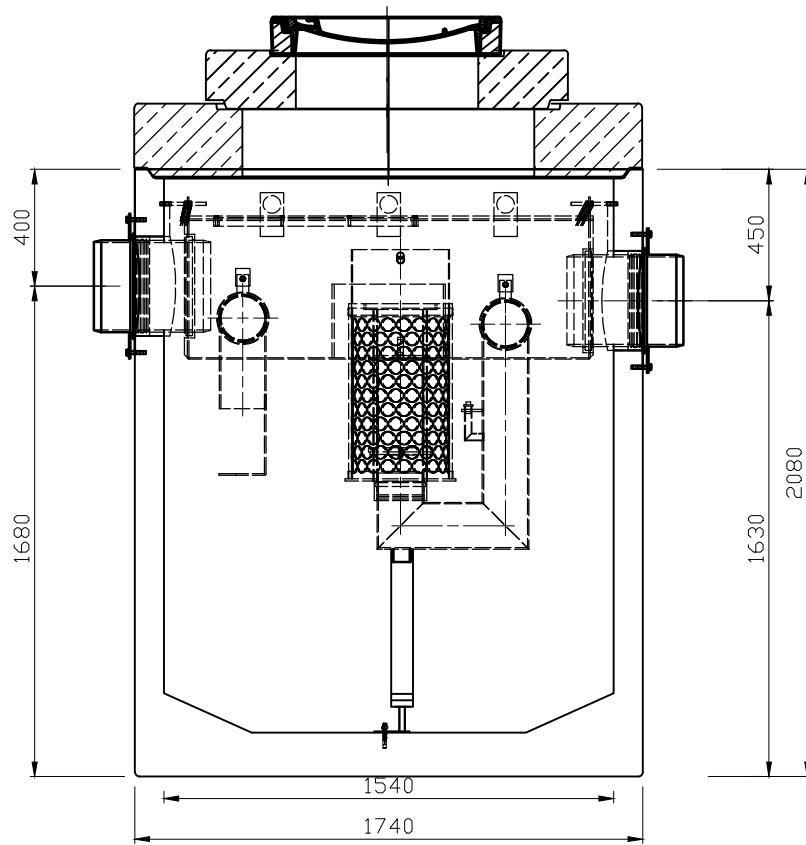


+1,070  
▽

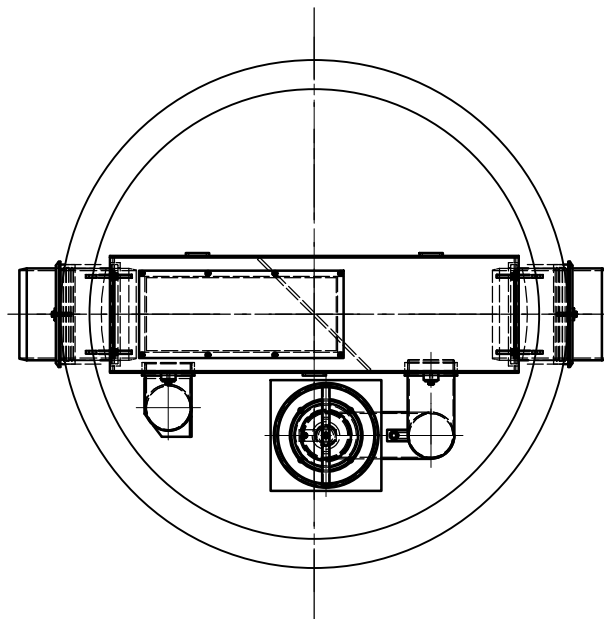
±0,00  
▽

-1,53  
▽



- 0,05  
▽

WLOT  
DN 300  
→



WYLOT  
DN 300  
→

TYP URZĄDZENIA

Oleopator-BYPASS-C-FST  
8/80/1600

Numer katalogowy

741.574AS

Skala

wersja standard

Rodzaj urządzenia

Separator substancji ropopochodnych



ACO Elementy Budowlane Sp. z o. o.  
Łajski, ul. Fabryczna 5 Tel.: 0-48 22 76 70 500  
05-119 Legionowo Fax: 0-48 22 76 70 513

Producent zastrzega sobie możliwość wprowadzenia zmian technicznych.

Stan na styczeń 2015

Opracował: mgr inż. Jarosław Maślany