

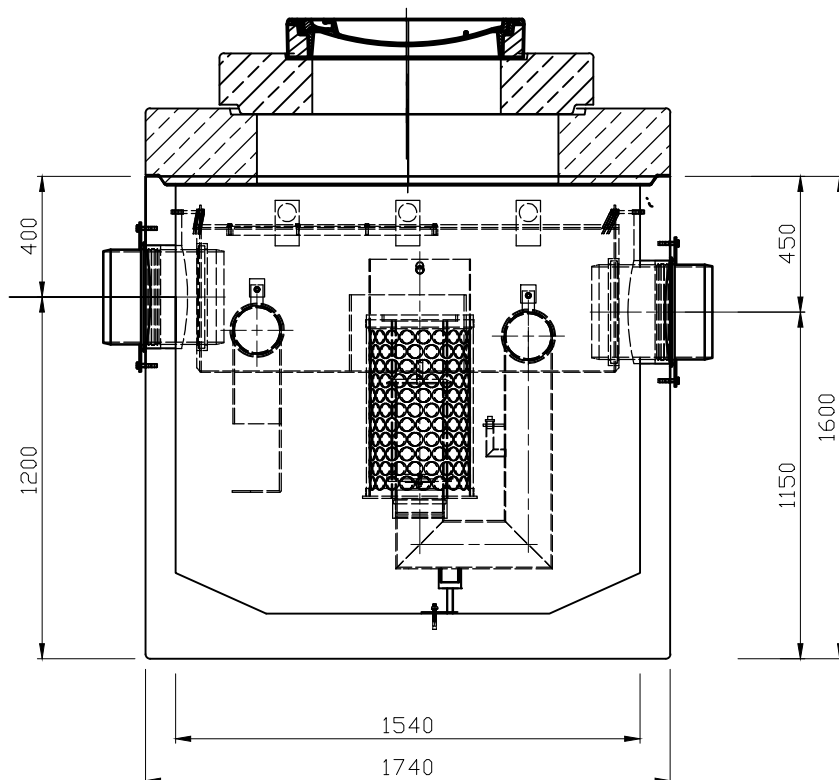
+1,070



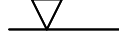
±0,00



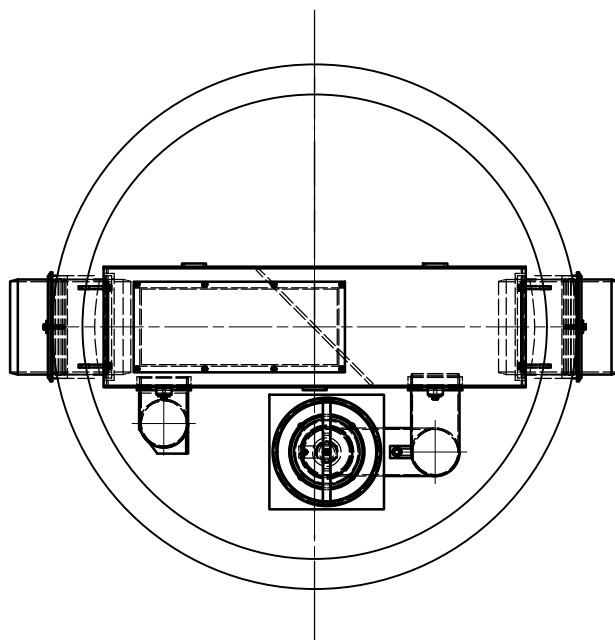
-1,050



- 0,05



WLOT
DN 300



WYLOT
DN 300



TYP URZĄDZENIA

Oleopator-BYPASS-C-FST
6/60/600

Producent zastrzega sobie możliwość wprowadzenia zmian technicznych.

Numer katalogowy

741.682ANB

Skala

-

wersja standard

Stan na luty 2016

Rodzaj urządzenia

Separator substancji ropopochodnych



ACO Elementy Budowlane Sp. z o. o.
Łajski, ul. Fabryczna 5 Tel.: 0-48 22 76 70 500
05-119 Legionowo Fax: 0-48 22 76 70 513

Opracował: mgr inż. Jarosław Maślany