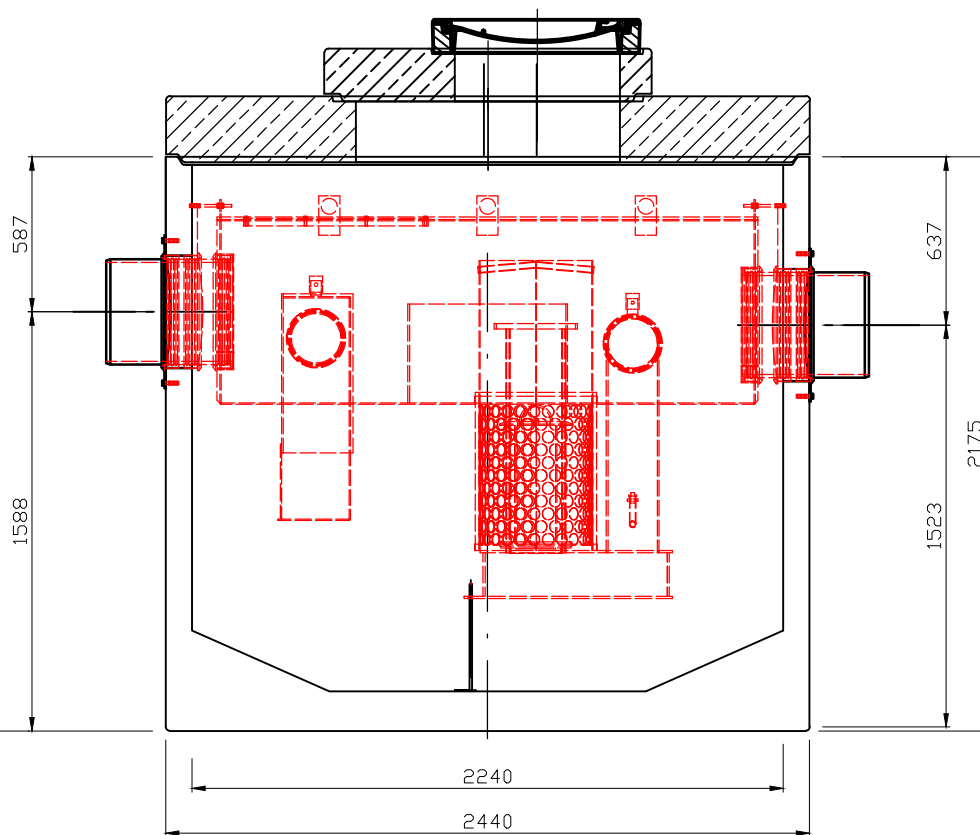


+1,295
▽

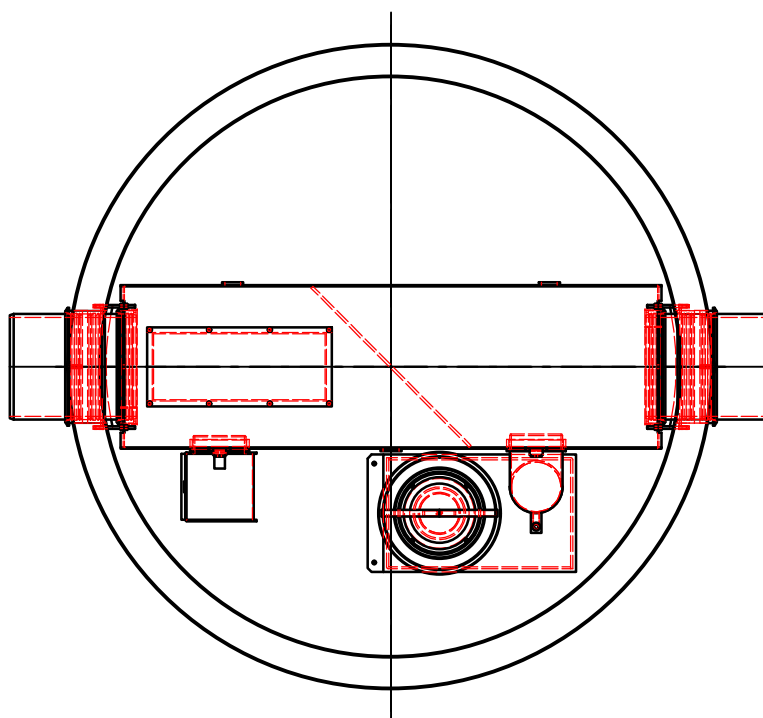
±0,00
▽

-1,40
▽



-0,05
▽

WLOT
DN 400
→



WYLOT
DN 400
→

TYP URZĄDZENIA	Numer katalogowy	Rodzaj urządzenia
Oleopator-BYPASS-P-C-FST	741.677AN	Separator substancji ropopochodnych
20/200/2000	Skala	ACO Elementy Budowlane Sp. z o. o. Łajski, ul. Fabryczna 5 Tel.: 0-48 22 76 70 500 05-119 Legionowo Fax: 0-48 22 76 70 513
Producent zastrzega sobie możliwość wprowadzenia zmian technicznych.	wersja standard	
	Stan na styczeń 2015	Opracował: mgr inż. Jarosław Maślany