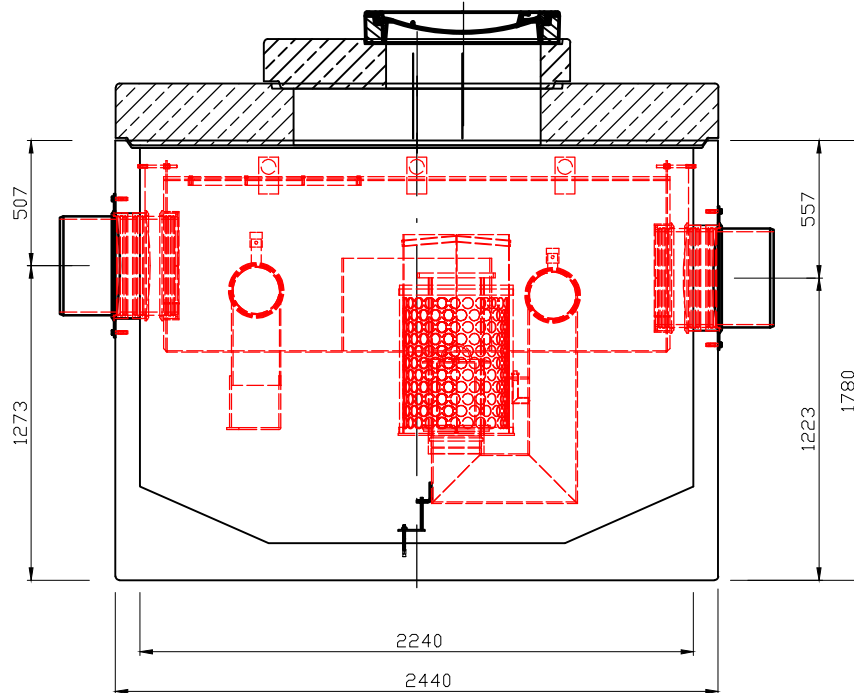


+1,215
▽

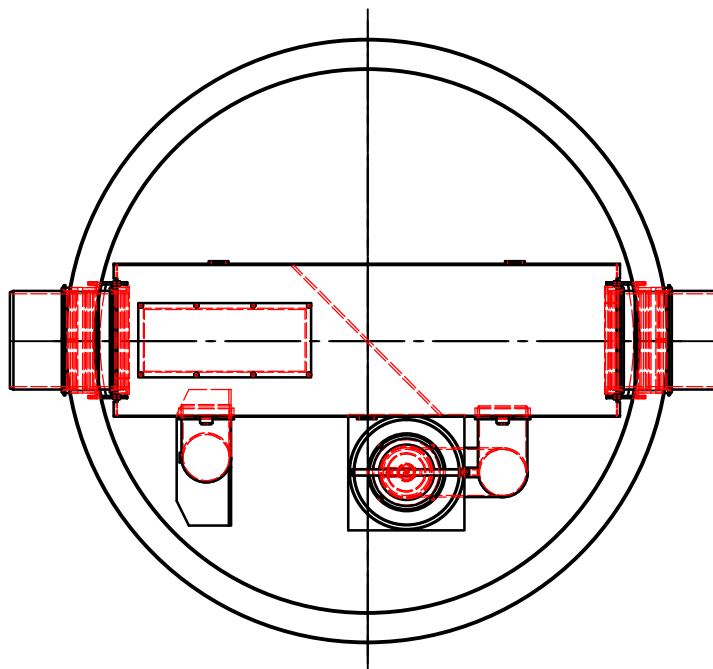
±0,00
▽

-1,085
▽



-0,05
▽

WLOT
DN 400
→



WYLOT
DN 400
→

TYP URZĄDZENIA

Oleopator-BYPASS-C-FST
15/150/1500

Producent zastrzega sobie możliwość wprowadzenia zmian technicznych.

Numer katalogowy

741.567AS

Skala

-

wersja standard

Stan na styczeń 2015

Rodzaj urządzenia

Separator substancji ropopochodnych



ACO Elementy Budowlane Sp. z o. o.
Łajski, ul. Fabryczna 5 Tel.: 0-48 22 76 70 500
05-119 Legionowo Fax: 0-48 22 76 70 513

Opracował: mgr inż. Jarosław Maślany