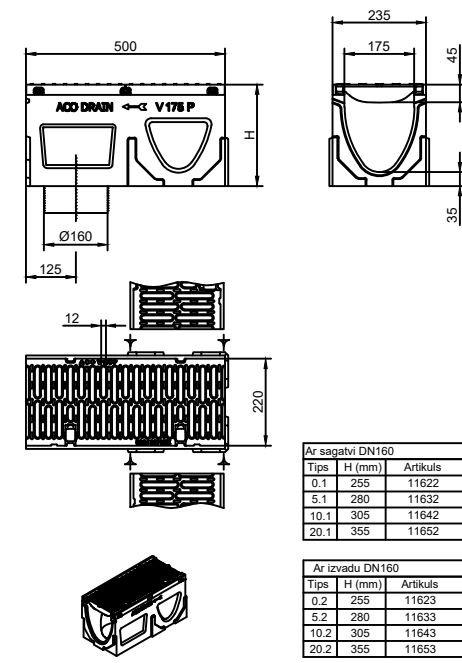
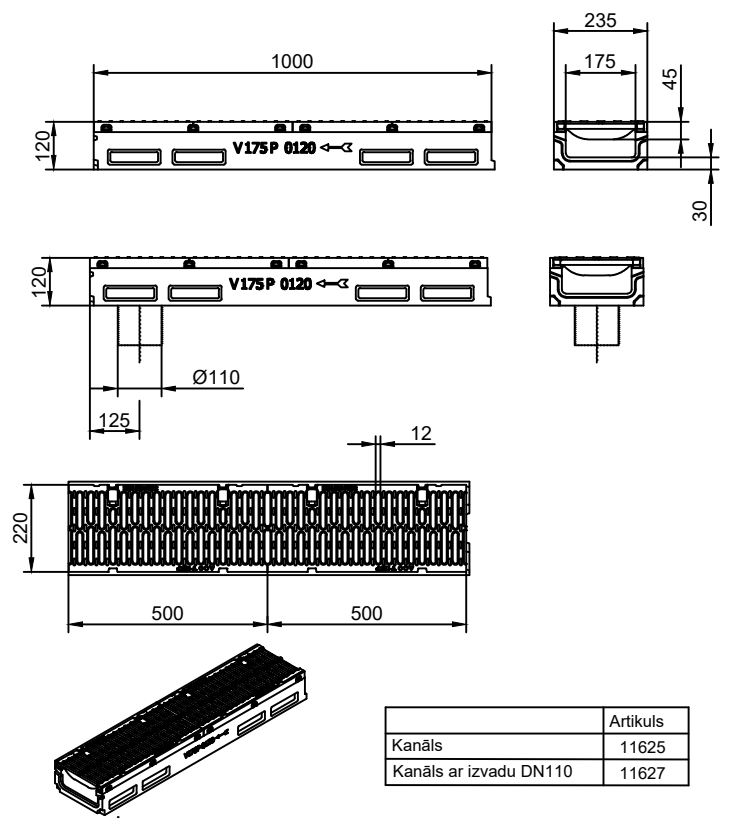


Tips	H (mm)	Artikuls
0.0.2	255	11621
5.0.2	280	11631
10.0.2	305	11641
20.0.2	355	11651

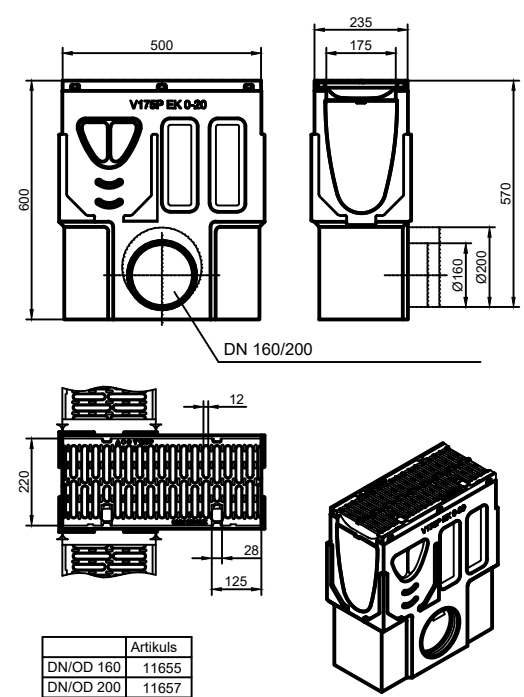


Ar sagatvi DN160		
Tips	H (mm)	Artikuls
0.1	255	11622
5.1	280	11632
10.1	305	11642
20.1	355	11652

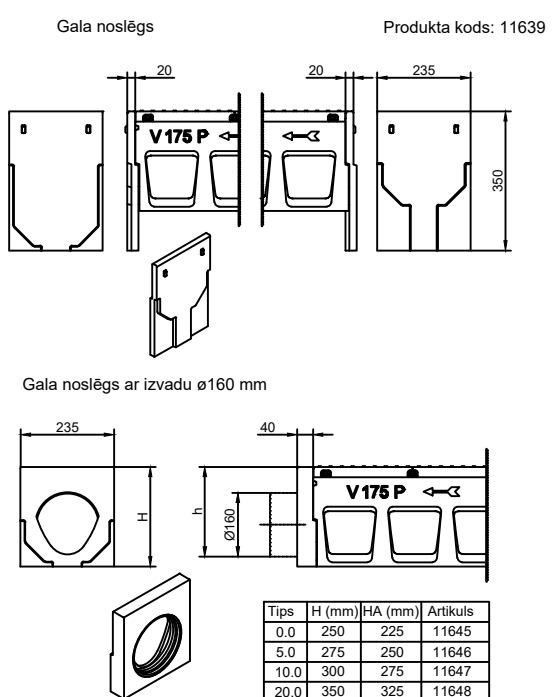
Ar izvadu DN160		
Tips	H (mm)	Artikuls
0.2	255	11623
5.2	280	11633
10.2	305	11643
20.2	355	11653



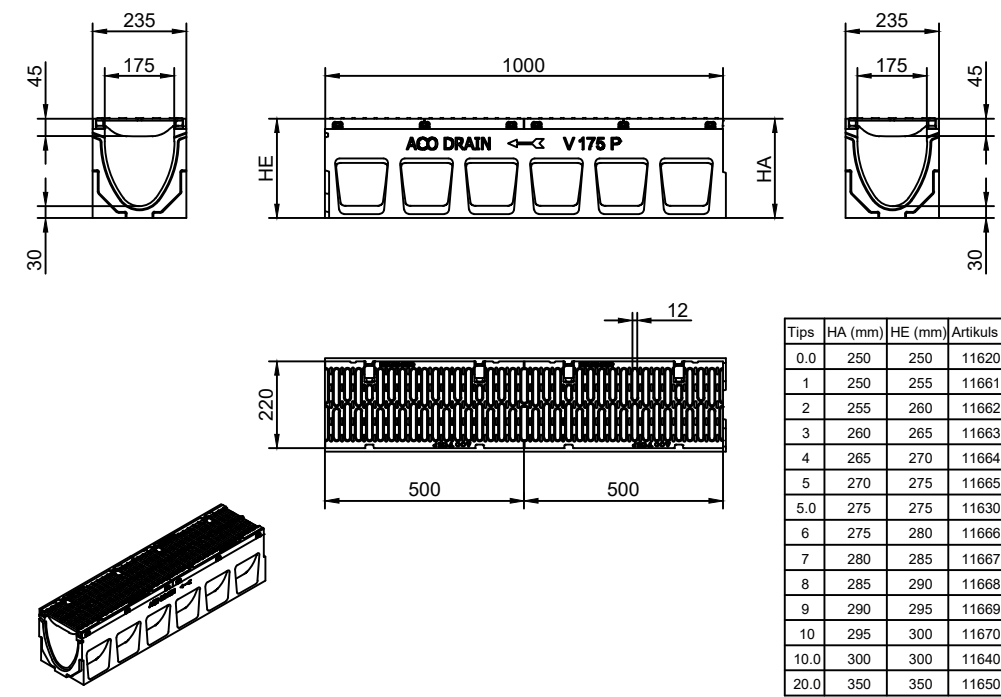
	Artikuls
Kanāls	11625
Kanāls ar izvadu DN110	11627



DN/OD	Artikuls
160	11655
200	11657



Tips	H (mm)	HA (mm)	Artikuls
0.0	250	225	11645
5.0	275	250	11646
10.0	300	275	11647
20.0	350	325	11648



Tips	HA (mm)	HE (mm)	Artikuls
0.0	250	250	11620
1	250	255	11661
2	255	260	11662
3	260	265	11663
4	265	270	11664
5	270	275	11665
5.0	275	275	11630
6	275	280	11666
7	280	285	11667
8	285	290	11668
9	290	295	11669
10	295	300	11670
10.0	300	300	11640
20.0	350	350	11650

