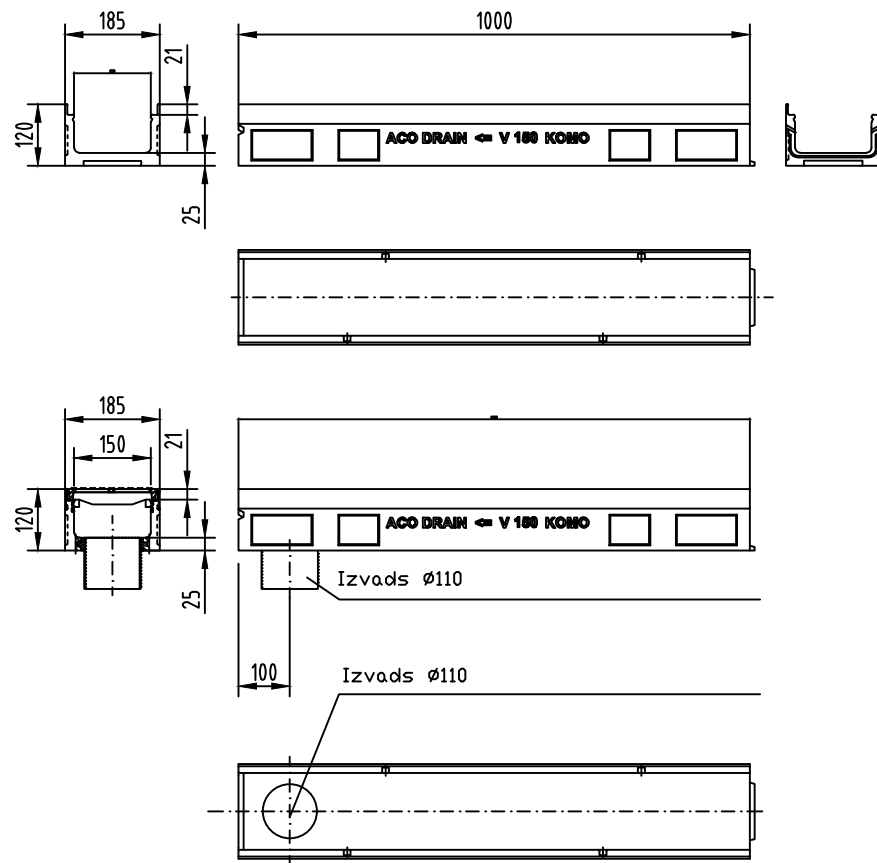
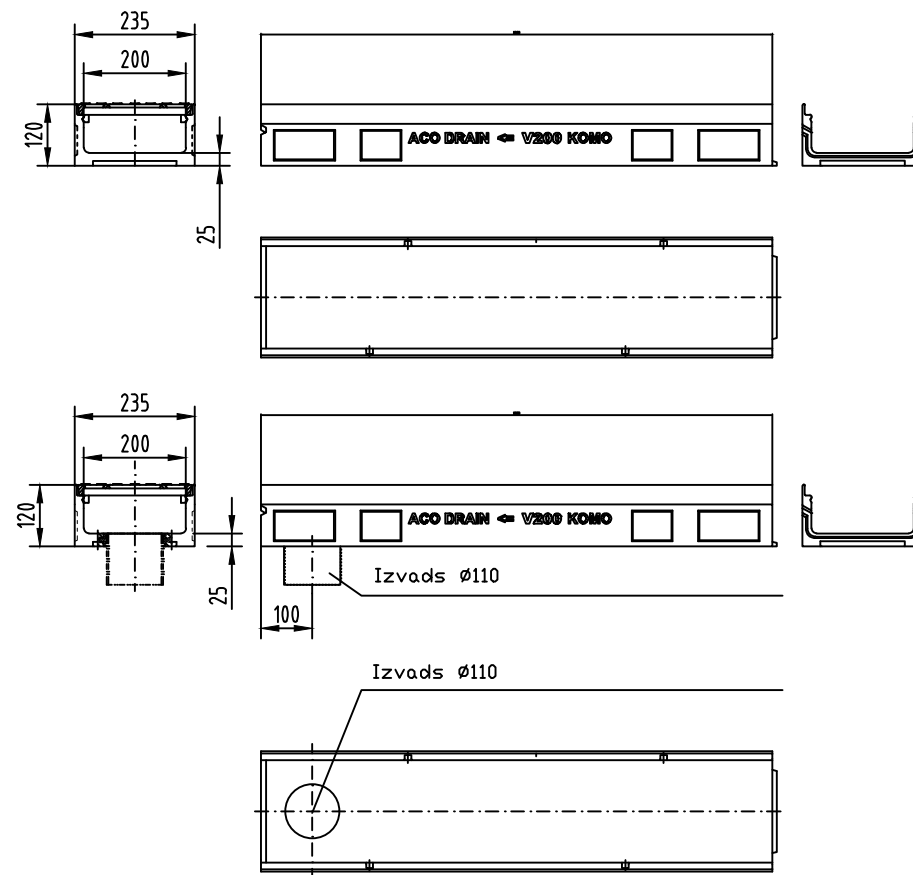


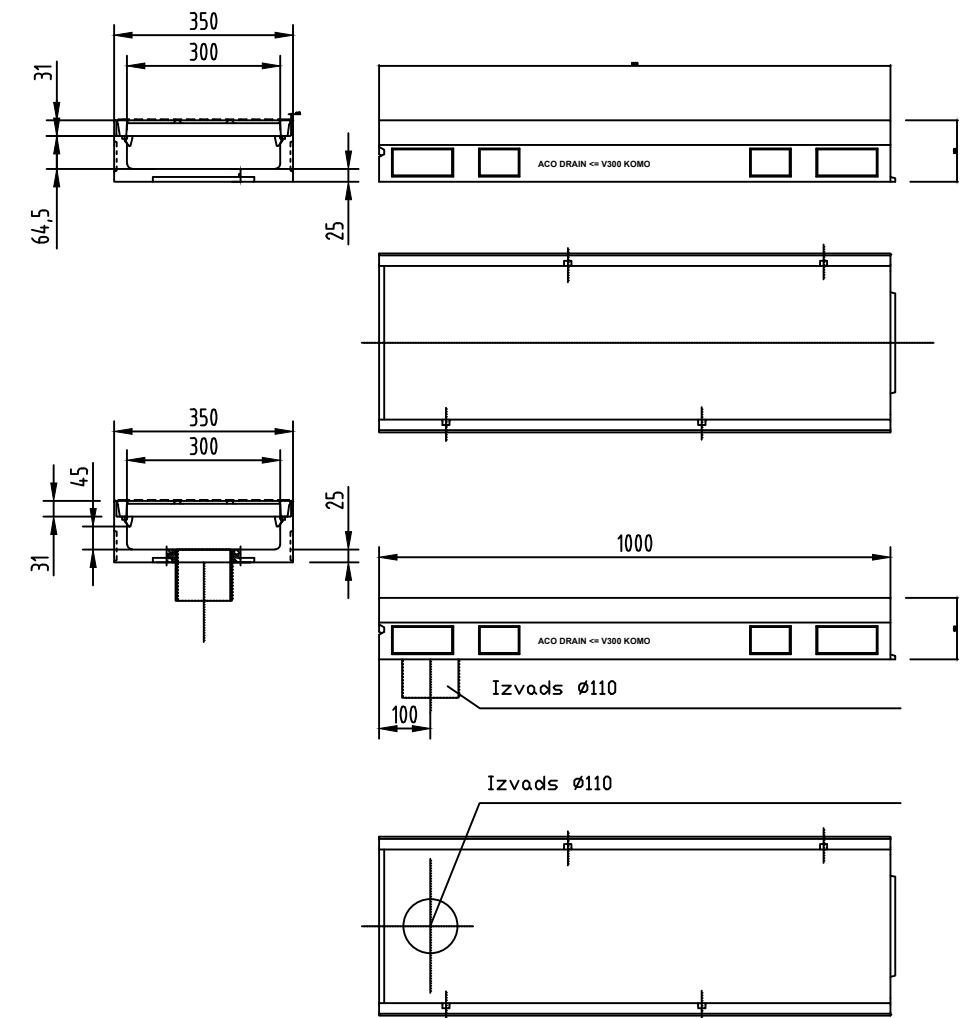
V150 zemaiss



V200 zemaiss



V300 zemaiss



Kanāls	Augstums (mm)	Produkta kods		
		Dzīvota tēraudz nāla	Cuguna nāla	Nerusejosa tēraudz nāla
Standarta	120	12721	12921	12821
Ar izvadu Ø110	120	12722	12922	12822

Kanāls L-1,0 m;
Standarta vai ar izvadu Ø110

Kanāls	Augstums (mm)	Produkta kods		
		Dzīvota tēraudz nāla	Cuguna nāla	Nerusejosa tēraudz nāla
Standarta	120	13121	13321	13221
Ar izvadu Ø110	120	13122	13322	13222

Kanāls L-1,0 m;
Standarta vai ar izvadu Ø110

Kanāls	Augstums (mm)	Produkta kods		
		Dzīvota tēraudz nāla	Cuguna nāla	Nerusejosa tēraudz nāla
Standarta	120	13521	13721	13621
Ar izvadu Ø110	120	13522	13722	13622

Kanāls L-1,0 m;
Standarta vai ar izvadu Ø110



Multiline V150-V300
zemie kanāli