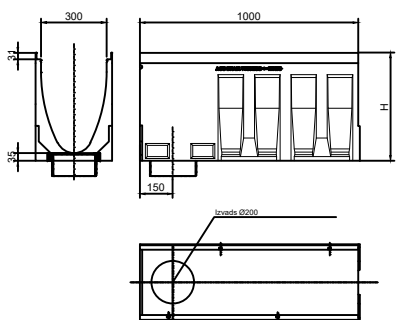


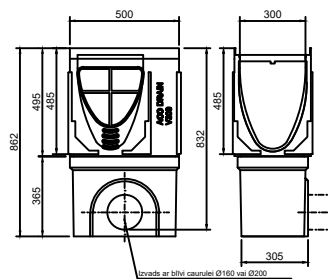
Kanāls L-1,0 m

Kods	Augstums (mm)	Izgatavošanas veids		
		Ar sānu sānos	Ar sānos	Ar sānos un krūstveida savienojumiem
№ 11	300	12101	12102	12103
№ 12	400	12201	12202	12203
№ 13	485	12301	12302	12303
№ 14	495	12401	12402	12403



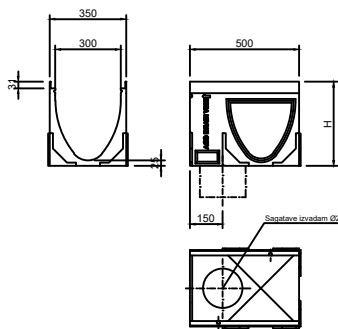
Kanāls L-1,0 m ar izvadā Ø200

Kods	Augstums (mm)	Izgatavošanas veids		
		Ar sānu sānos	Ar sānos	Ar sānos un krūstveida savienojumiem
№ 11.1	300	12101.1	12102.1	12103.1
№ 12.1	400	12201.1	12202.1	12203.1
№ 13.1	485	12301.1	12302.1	12303.1
№ 14.1	495	12401.1	12402.1	12403.1



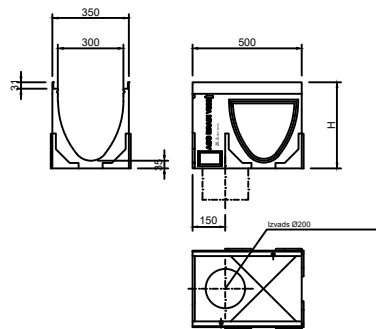
Kods	Izvadā diametrs	Izgatavošanas veids		
		Ar sānu sānos	Ar sānos	Ar sānos un krūstveida savienojumiem
№ 11	Ø200	12101	12102	12103
№ 12	Ø200	12201	12202	12203

Smiļšu ķēriņš



Kanāls L-0,5 m ar sagatavē Ø200 izvadam un sagatavē sānos T-veida un krūstveida savienojumiem

Kods	Augstums (mm)	Izgatavošanas veids		
		Ar sānu sānos	Ar sānos	Ar sānos un krūstveida savienojumiem
№ 11	300	12101	12102	12103
№ 12	400	12201	12202	12203
№ 13	485	12301	12302	12303
№ 14	495	12401	12402	12403



Kanāls L-0,5 m ar Ø200 izvadā, sagatavē sānos T-veida un krūstveida savienojumiem

Kods	Augstums (mm)	Izgatavošanas veids		
		Ar sānu sānos	Ar sānos	Ar sānos un krūstveida savienojumiem
№ 11	300	12101	12102	12103
№ 12	400	12201	12202	12203
№ 13	485	12301	12302	12303
№ 14	495	12401	12402	12403

