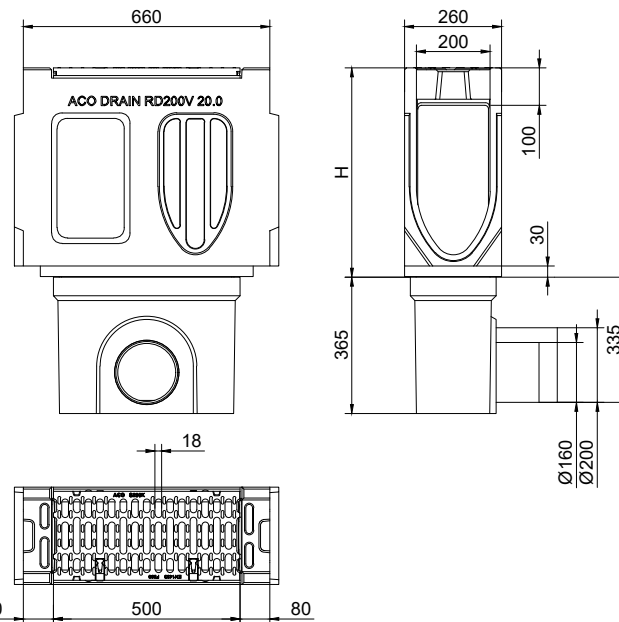
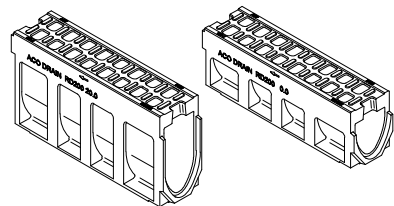
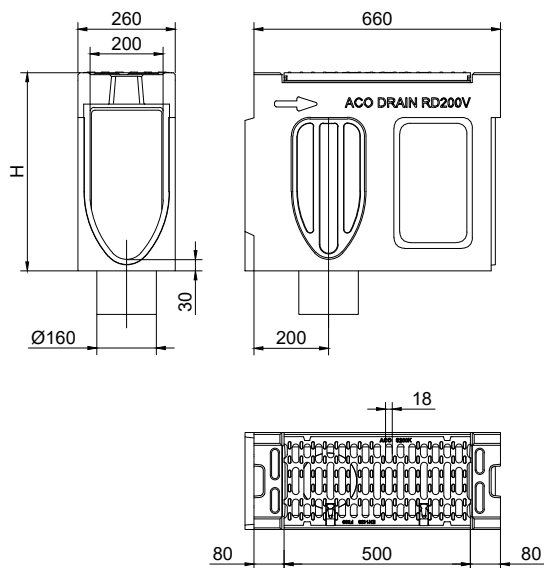
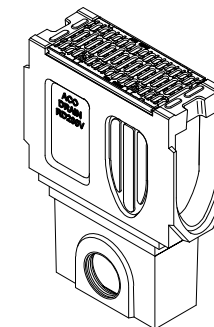


Slodzes klase	Nr.	H [mm]	Artikuls	
			Antracīta	Dabīgā
D 400 - F 900	0.0	330	130040	130004
D 400 - F 900	20.0	530	130042	130006

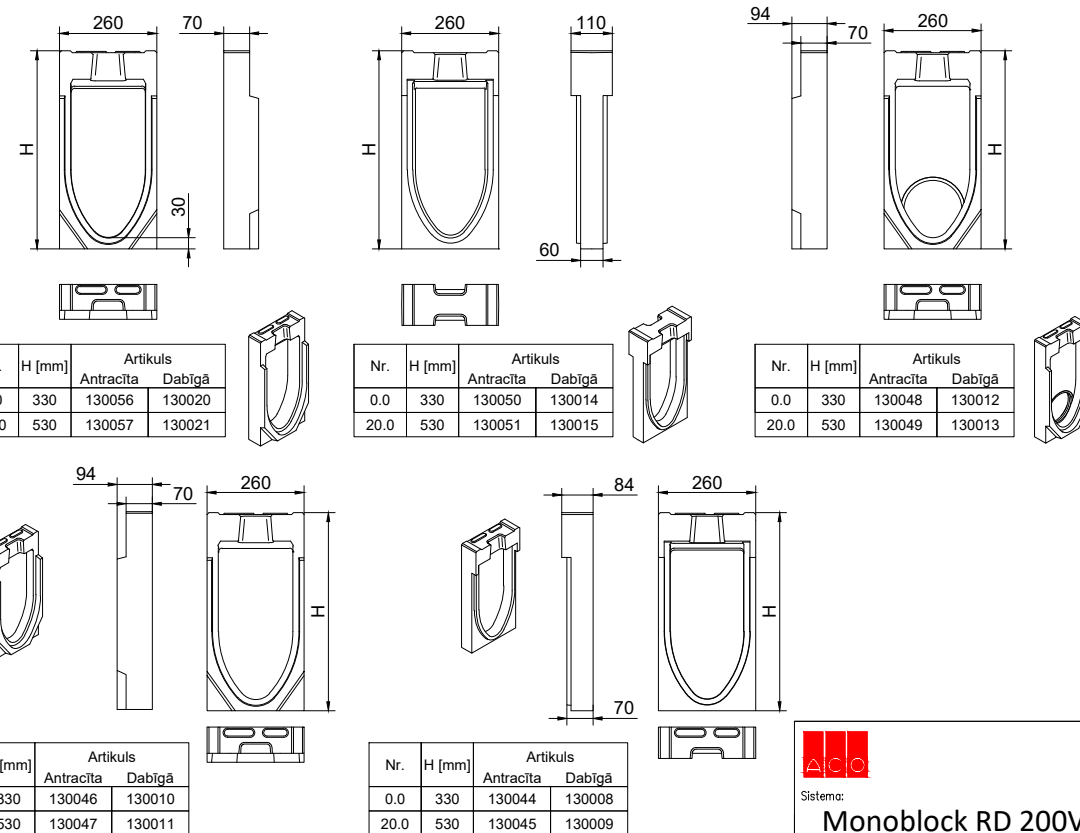


Smišu ķerājs	Nr.	H [mm]	Artikuls	
			Antracīta	Dabīgā
Augšējā daļa	0.0	360	130058	130022
Augšējā daļa	20.0	560	130059	130023
Apakšējā daļa	Ø160	365	10935	
Apakšējā daļa	Ø200	365	10936	
Gružu grozs	-	-	13999	



Revīzija	H [mm]	Artikuls	
		Antracīta	Dabīgā
Nr. 0.1	330	130052	130016
Nr. 20.1	530	130053	130017

Revīzija	H [mm]	Artikuls	
		Antracīta	Dabīgā
Nr. 0.2	330	130054	130018
Nr. 20.2	530	130055	130019



Nr.	H [mm]	Artikuls	
		Antracīta	Dabīgā
0.0	330	130056	130020
20.0	530	130057	130021

Nr.	H [mm]	Artikuls	
		Antracīta	Dabīgā
0.0	330	130050	130014
20.0	530	130051	130015

Nr.	H [mm]	Artikuls	
		Antracīta	Dabīgā
0.0	330	130048	130012
20.0	530	130049	130013

Nr.	H [mm]	Artikuls	
		Antracīta	Dabīgā
0.0	330	130046	130010
20.0	530	130047	130011

Nr.	H [mm]	Artikuls	
		Antracīta	Dabīgā
0.0	330	130044	130008
20.0	530	130045	130009