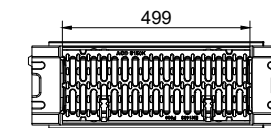
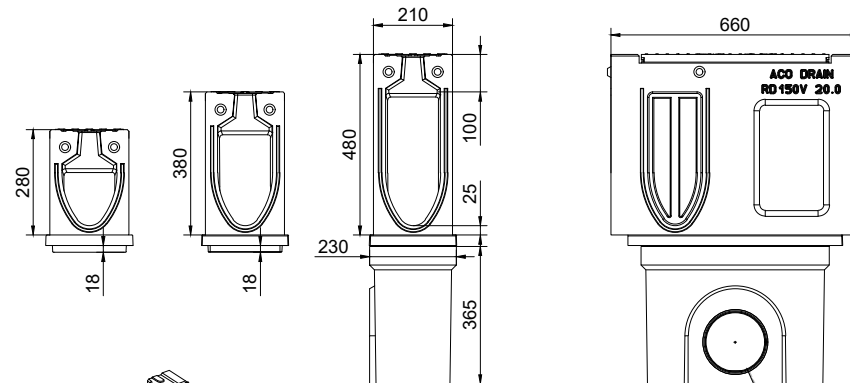
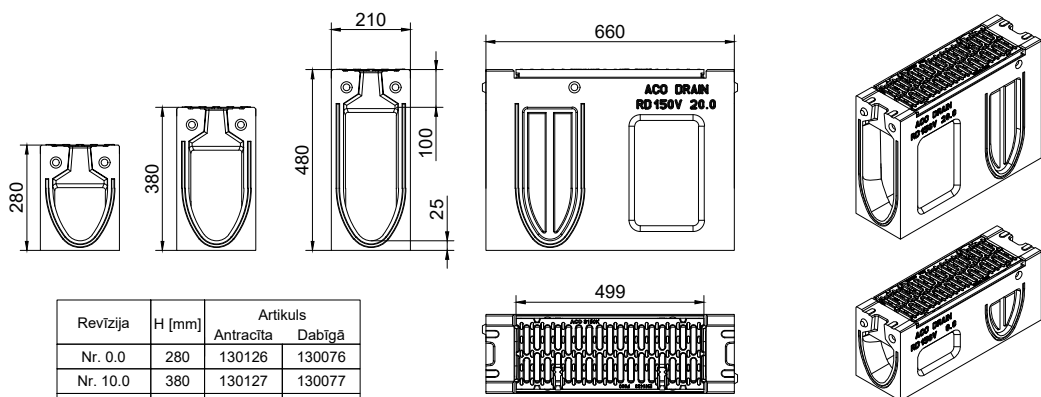


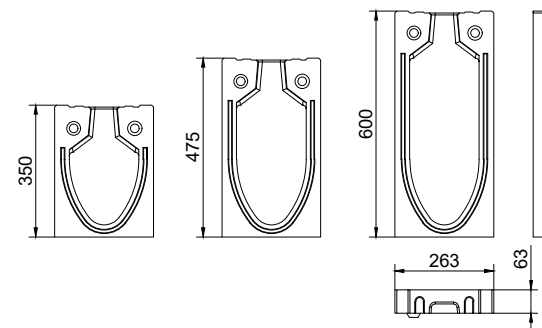
Slodzes klase	Nr.	H [mm]	Artikuls	
			Antracīta	Dabīgā
D 400 - F 900	0.0	280	130123	130073
D 400 - F 900	10.0	380	130124	130074
D 400 - F 900	20.0	480	130075	



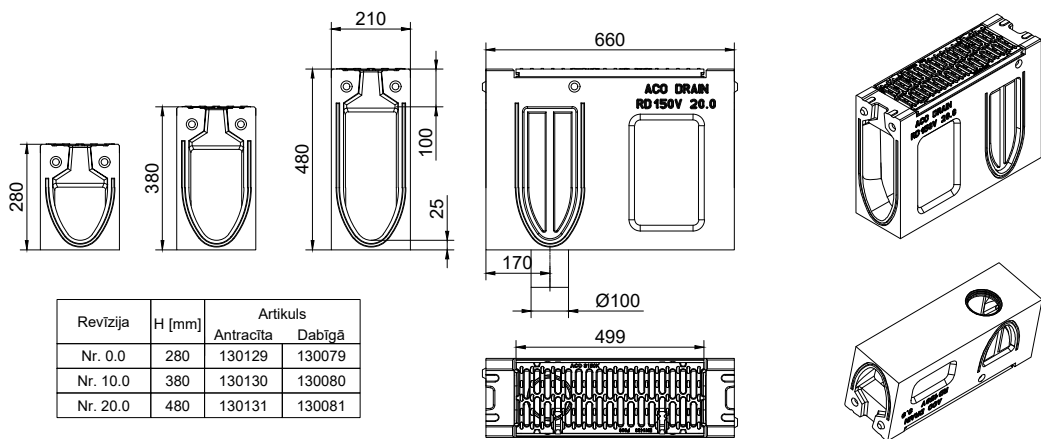
Smiļšu kērajs	Nr.	Artikuls	
		Antracīta	Dabīgā
Augšējā daļa	0.0	130132	130082
Augšējā daļa	10.0	130133	130083
Augšējā daļa	20.0	130134	130084
Apakšējā daļa	Ø160	10935	
Apakšējā daļa	Ø200	10936	



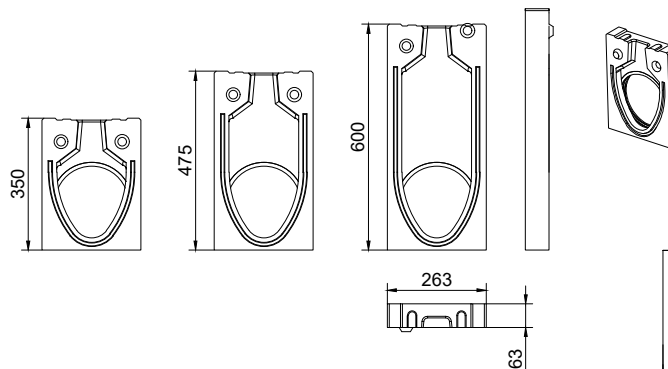
Revīzija	H [mm]	Artikuls	
		Antracīta	Dabīgā
Nr. 0.0	280	130126	130076
Nr. 10.0	380	130127	130077
Nr. 20.0	480	130128	130078



Nr.	Artikuls	
	Antracīta	Dabīgā
0.0	130135	130085
10.0	130136	130086
20.0	130137	130087



Revīzija	H [mm]	Artikuls	
		Antracīta	Dabīgā
Nr. 0.0	280	130129	130079
Nr. 10.0	380	130130	130080
Nr. 20.0	480	130131	130081



Nr.	Artikuls	
	Antracīta	Dabīgā
0.0	130138	130088
10.0	130139	130089
20.0	130140	130090



Sistema:

Monoblock RD 150V