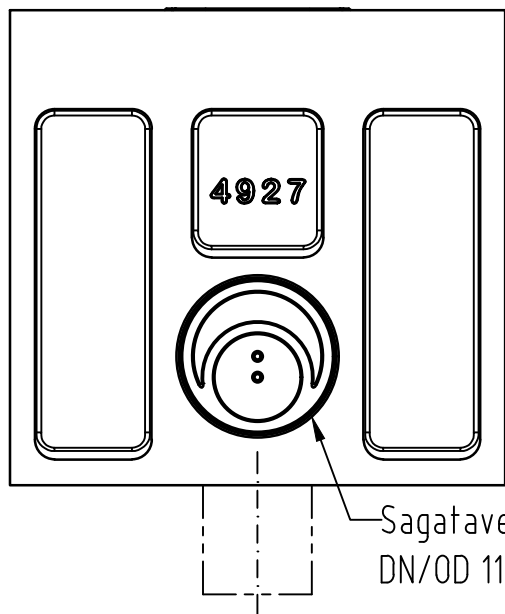
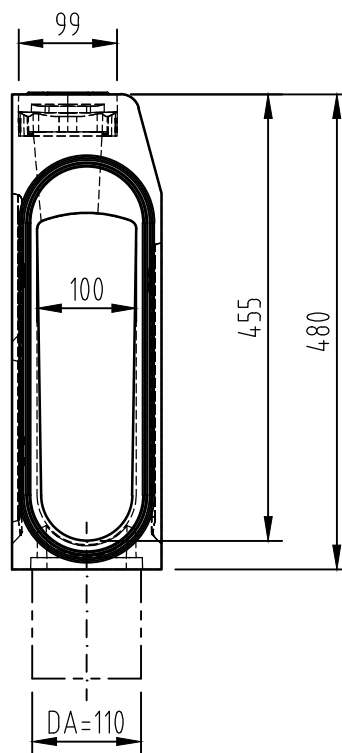


Sagatave izvadam
DN/OD 110



Sagatave pievadam
DN/OD 110 vai 160

Nosaukums
ACO DRAIN KerbDrain Typ KD 480 Revizijas elements 0,5m

Arikuls: 04927



ACO Tiefbau

ACO Tiefbau Vertrieb GmbH
26755 Rendsburg, Postfach 320
Tel. 04331 / 354-500
FAX 04331/ 354-358
www.aco-tiefbaude