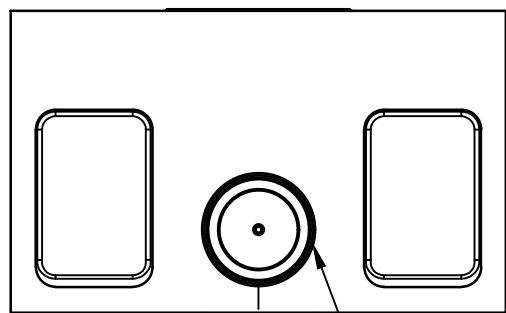
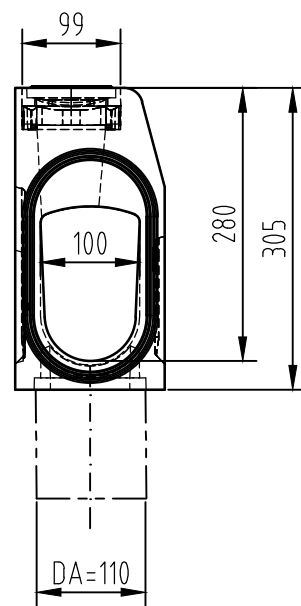


Sagatave izvadam
DN/OD 110



Sagatave pievadam
DN/OD 110

Nosaukums
ACO DRAIN KerbDrain Typ KD 305 Revizijas elements 0,5m

Artikuls. 07962



ACO Tiefbau

ACO Tiefbau Vertrieb GmbH
26755 Rendsburg, Postfach 320
Tel. 04331 / 354-500
FAX 04331 / 354-358
www.aco-tiefbau.de