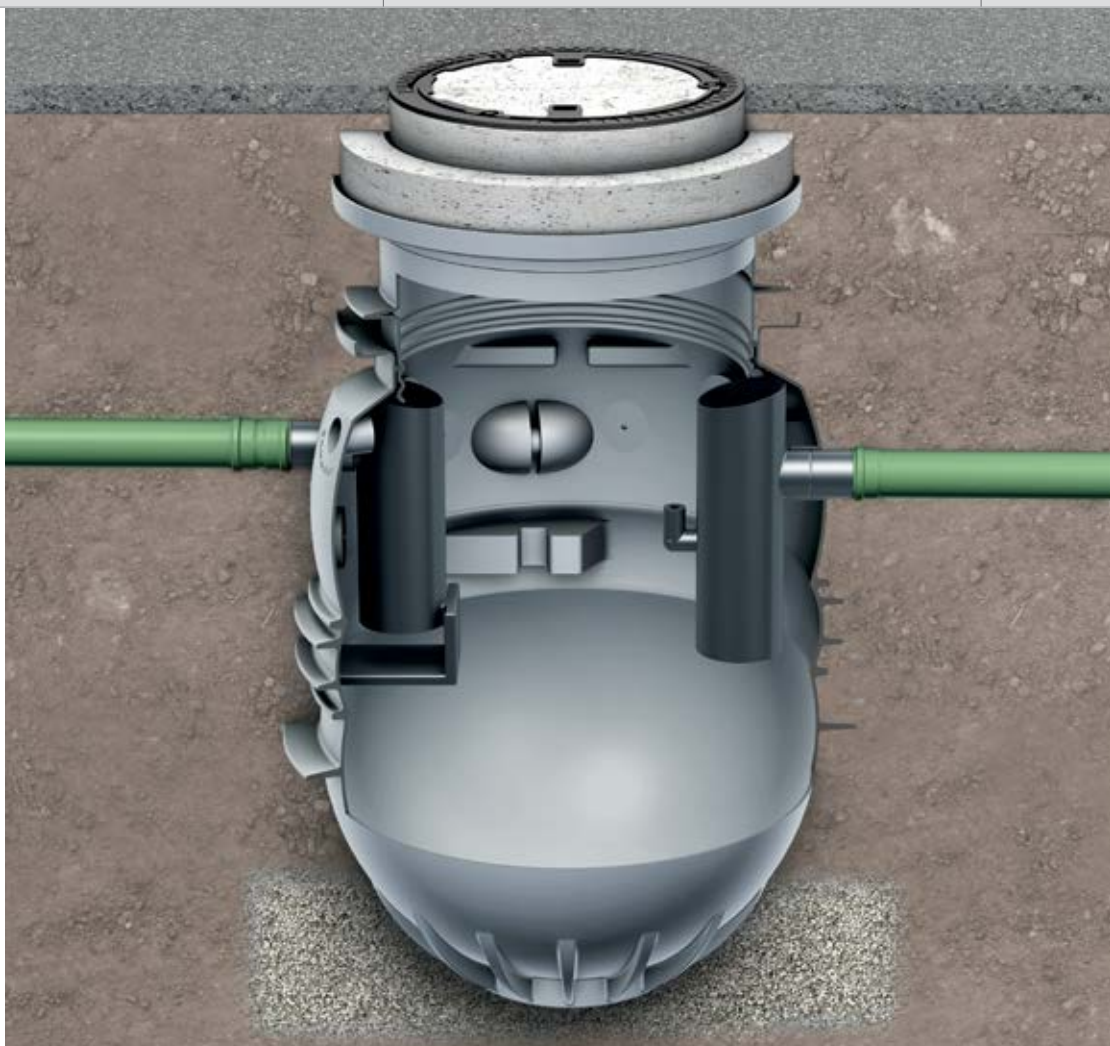


Separatori



ACO polipropilēna tauku un naftas produktu atdalītāji

ACO tauku un naftas produktu atdalītāji

uzstādīšanai gruntīs

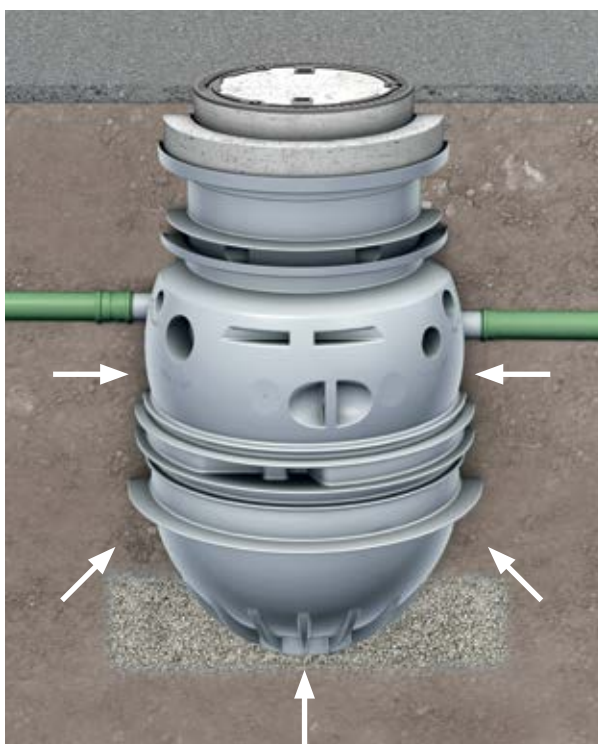
Komerciālām darbībām, kas rada notekūdeņus, jāiesteno atbilstoši pasākumi, lai nodrošinātu notekūdeņu pirmapstrādi, izmantojot tādas iekārtas kā separatorus, tādējādi nodrošinot, ka nosēdumi un šķidrums, kas var izdalīt toksiskas un nepatīkamas smakas nespēj nodarīt kaitējumu celtniecības materiāliem un notek sistēmām, kā arī kavē to nonākšanu kanalizācijas cauruļu sistēmā.

Kvalitātes standarti un testi

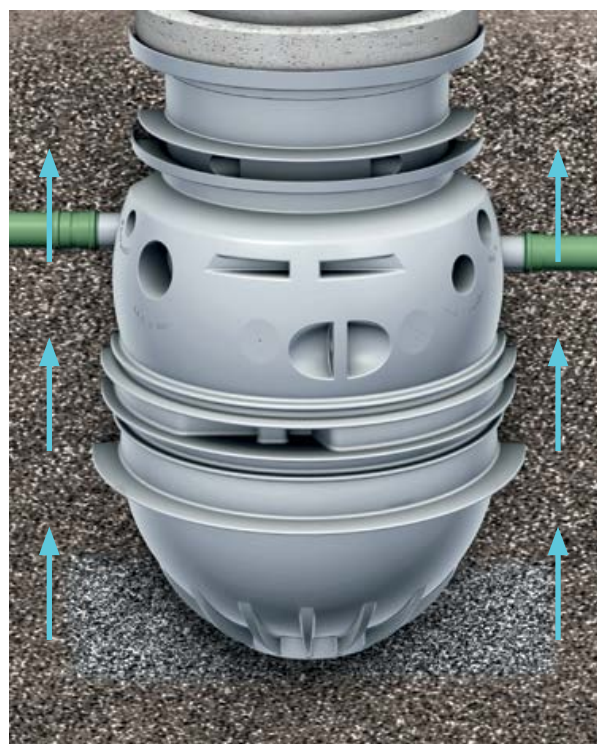
Visi ACO tauku atdalītāji ir izstrādāti atbilstoši EN 1825, kā arī visi ACO naftas produktu atdalītāji ir veidoti atbilstoši EN 858. Visi atdalītāji ir hidrauliski pārbaudīti un tiem ir „General Building Supervisory Authority Authorisation” un/vai jaunā tipa atļauja no DIBT Berlin.



Rotorveidņu šahtas sistēma



Strukturālā stabilitāte



Grunts spiediena aizsardzība

50 gadu produkta stabilitātes garantija

- Jaunajām šahtas sistēmām ir veikti sertificēti statikas aprēķini (apstipr. 7310374-01 modeļiem NS2 un NS4).
- Jaunās šahtas sistēmas nodrošina produkta strukturālo stabilitāti 50 gadus.

Aizsardzība pret maksimāliem gruntsūdeņiem

- Atkarībā no maksimāli pieļaujamā ievada, atdalītāji var tikt uzstādīti vietās ar maksimālu grunts ūdens līmeni.
- Nav nepieciešams veikt armēšanu vai jebkādu speciālu aizsardzību uz vietas.



Pieejami slodzes klasēm A, B vai D

Dažāda pielietošana

- Slodzes klase A: gājēju zona - pagalmi
- Slodzes klase B: vieglo automašīnu zonas
- Slodzes klase D: visa veida transporta zonas – benzīntanki, servisi

Saturs

| Tauku atdalītāji | | |
|----------------------------|----------------------------------------------------------------------------------------------|----|
| Lipumax P-B | Izlāde un tīrīšana atverot vāku | 8 |
| Lipumax P-D | Izlāde caur izlādes ierīci Tīrīšanas caur vāku | 10 |
| Lipumax P-DM | Izlāde caur izlādes ierīci, tīrīšana izmantojot augstspiediena strūklu | 12 |
| Lipumax P-DA | Izlāde caur izlādes ierīci, automatizēta tīrīšana ar augstspiediena strūklu, tālvadība | 14 |
| Aksesuāri | | 16 |
| Naftas produktu atdalītāji | | |
| Oleopator P | Klase 1 atdalītājs | 18 |
| Oleopass P | Klase 1 atdalītājs ar pārplūdi | 20 |
| Aksesuāri | | 22 |

Pareiza atdalītāja izvēle



Kad jālieto tauku atdalītājus?

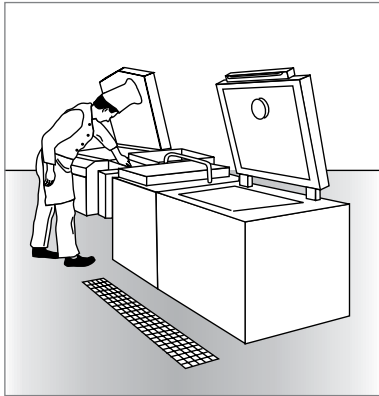
Darbības veicējiem, kas rada taukainus notekūdeņus, ir pienākums uzstādīt tauku atdalītājus, atbilstoši EN 1825, lai nodrošinātu tauku un organisko eļļu efektīvu atdalīšanu no notekūdeņiem. Kā piemērs, tas attiecināms uz virtuvēm un gaļas pārstrādes uzņēmumiem. Katram tauku atdalītājam, kas tiek uzstādīts zem pretplūsmas līmeņa (parasti tas ir ielas līmenis) ir jābūt aprīkoti ar sūkņu stacijām vai pumpēšanas iekārtām. Katras industrijas vai komerciālās darbības veicējam ir individuālas prasības pēc tauku atdalītāja ražības, sūkņu stacijām un cauruļu sistēmas. Tas rada nepieciešamību pēc plaša produktu klāsta. ACO ir vairāku desmitu gadu pieredze liela klāsta tauku atdalītāju piegādē, kā arī sūkņu stacijas, kas domātas uzstādīšanai gruntī, kā arī brīvi stāvošas iekārtas.

Kad jālieto naftas produktu atdalītājus?

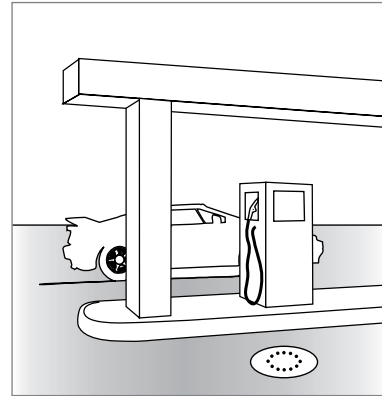
Naftas produktu atdalītāju lietošana ir noteikta EN 858. Ja degviela vai citi naftas produkti, it īpaši tie, kas ir degoši vai var veidot sprādzienbīstamu atmosfēru, tiek novadītas kanalizācijas sistēmā, ir nepieciešams izmantot naftas produktu atdalītājus. Naftas produktu novadīšana kanalizācijas sistēmā var radīt gruntsūdeņu un dzeramā ūdens piesārņojumu, kā arī var radīt nopietnas sekas apkārtējās vides piesārņošanā un kaitējumu apkārtējai florai un faunai. Šīs problēmas risinājums ir naftas produktu atdalītāji. Visa veida naftas produkti, kas ir notekūdeņos, tiek savākti un atdalīti naftas produktu atdalītāju tvertnē un ir nodrošināti pret izplūdi no tās. Izplūdes izvads tiek automātiski aizvērts, kad tiek sasniegts maksimālais pieļaujamais līmenis tvertnē. Naftas produkti, kas ir savākti atdalītājā, tiek regulāri iztukšoti, ko veic sertificēta uzņēmuma pārstāvji.

Notekūdeņi

Dzīvnieku un augu tauki un eļļas



Naftas produkti



Izmēri

Izmēri pamatojoties uz:

- Ēdienu porciju skaits dienā vai
- Pārtikas veids un skaits

Ietekmējoši faktori ir:

- Notekūdeņu temperatūra
- Tauku blīvums
- Tīrīšanas līdzekļu izmantošana

Izmēri pamatojoties uz:

- Darbības veida (benzintanks, automazgātava, darbnīca)
- Notekūdeņu veida (lietus ūdeņi vai brūnie ūdeņi)
- Tīrīšanas iekārtu skaita

Ietekmējoši faktori ir:

- Notekūdeņu veids un blīvums
- Netīrumu starus (zems/augsts)

Uzstādīšana

| Dzīvnieku un augu tauki un eļļas | | Naftas produkti | |
|----------------------------------------------------------------------------------------------------------------------------------------------------------------------------------------------------------------------------------------------------------------------------------------------------------------|-----------------------------------------------------------------------------------------------------------------------------------------------------------------------------------|-----------------------------------------------------------------------------------------------------------------------------------------------------------------------------------------------------------------------|------------------------------------------------------------------------------------------------------------------------------------------------------------------------------------------------------------------------------|
| Brīvi stāvošs | Uzstādīšana gruntī | Brīvi stāvošs | Uzstādīšana gruntī |
| <p>Polietilēns</p> <ul style="list-style-type: none"> ■ Eco-Mobil ■ Eco-Jet ■ Hydrojet <p>Nerūsējošais tērauds</p> <ul style="list-style-type: none"> ■ Lipu-Mobil ■ Lipurex ■ Lipurat ■ Lipator ■ Lipatomat | <p>Polietilēns</p> <ul style="list-style-type: none"> ■ Eco-FPI ■ Lipumax P ■ Lipumax P-D ■ Lipumax P-DM ■ Lipumax P-DA | <p>Nerūsējošais tērauds</p> <ul style="list-style-type: none"> ■ Coalisator-R, -RD <p>Čuguns</p> <ul style="list-style-type: none"> ■ Curator-GG ■ Coalisator-GG | <p>Čuguns</p> <ul style="list-style-type: none"> ■ Curator-GG ■ Coalisator-GG <p>Polietilēns</p> <ul style="list-style-type: none"> ■ Oleopator P ■ Oleopass P |

ACO tauku atdalītāju sērija Lipumax P no polietilēna

„LOW”
tīrīšanas un izlādes
ērtība



Lipumax P-B Izlāde un tīrīšanas caur vāku

Tā kā izlāde tiek veikta atverot vāku, ir ieteicams uzstādīt tauku atdalītāju vietās, kur smaku parādīšanās nerada neērtības apkārtējiem.

„MEDIUM”
tīrīšanas un izlādes
ērtība



Lipumax P-D Izlāde izmantojot izsūkšanas ierīci, tīrīšana caur vāku.

Ir iespējams uzstādīt izlādes līniju DN65 un atbilstošu pieslēguma vietu.

Lipumax P-D tauku atdalītājs ar tiešu izlādi ir ideāls risinājums vietās, kur tīrīšana caur vāku nav iespējama, gājēju zonās vai āra kafējnicu tuvumā.

„HIGH”
tīrīšanas un izlādes
ērtība



Lipumax P-DM Izlāde izmantojot izsūkšanas ierīci un tīrīšana ar integrētu strūkļas galvu (manuāli vadāma)

Ir iespējams uzstādīt izlādes līniju DN65 un atbilstošu pieslēguma vietu. Integrēta augsta spiediena tīrīšanas iekārta tiek darbināta manuāli un pieslēgta aukstā ūdens padevei.

Atdalītāja izlāde un tīrīšana tiek veikta izmantojot tiešās izsūkšanas iekārtu un augstspiediena tīrīšanu, tādējādi, lai to tīrītu nav nepieciešams atvērt vāku. Pēc izlādes un tīrīšanas, atdalītājs tiek manuāli papildīts ar ūdeni izmantojot ventiļa ierīci.

„PREMIUM”
tīrīšanas un izlādes
ērtība



Lipumax P-DA Izlāde izmantojot izsūkšanas ierīci un tīrīšana ar integrētu strūkļas galvu (automātiski vadāma)

Ir iespējams uzstādīt izlādes līniju DN65 un atbilstošu pieslēguma vietu. Integrēta augsta spiediena tīrīšanas iekārta tiek darbināta manuāli un pieslēgta aukstā ūdens padevei.

Izlāde un tīrīšanas tiek veikta automātiski, izmantojot tālvadību caur izsūkšanas iekārtu, un augstspiediena tīrīšanu. Tādējādi nav nepieciešams tīrīšanas gaitā atvērt vāku. Pēc tīrīšanas atdalītājs tiek automātiski papildīts ar ūdeni caur ventili, kas pieslēgts aukstā ūdens padevei.

ACO naftas produktu atdalītāji Oleopator P un Oleopass P no polietilēna



Oleopator P – Class I

Oleopator P Class I naftas produktu atdalītājs ir veidots uzstādīšanai gruntī ārpus ēkām, lai apstrādātu notekūdeņus no industriālām ražotnēm vai naftas produktu saturošus lietus ūdeņus no apkārtējām teritorijām kā arī, lai pasargātu apkārtējo teritoriju.

Atkarībā no slodzes klases un nepieciešamās caurplūdes, ievada augstums var būt starp 450-2000mm.

Naftas produktu atdalītājs var tikt aprīkots ar augšdaļu slodzes klasei A 15, B 125 vai D 400 atbilstoši EN 124.



Oleopass P – Class I ar pārplūdi

Oleopass P Class I naftas produktu atdalītājs ir veidots uzstādīšanai gruntī ārpus ēkām, lai apstrādātu notekūdeņus no apkārtējām teritorijām kā arī, lai pasargātu apkārtējo teritoriju.

Naftas produktu atdalītājus ar pārplūdi nav iespējams izmantot, lai apstrādātu notekūdeņus no industriālām ražotnēm, automazgātavām, benzintankiem utt.

Atkarībā no slodzes klases un nepieciešamās caurplūdes, ievada augstums var būt starp 450-2000mm.

Naftas produktu atdalītājs var tikt aprīkots ar augšdaļu slodzes klasei A 15, B 125 vai D 400 atbilstoši EN 124.

ACO tauku atdalītājs Lipumax P-B – Pamatmodelis

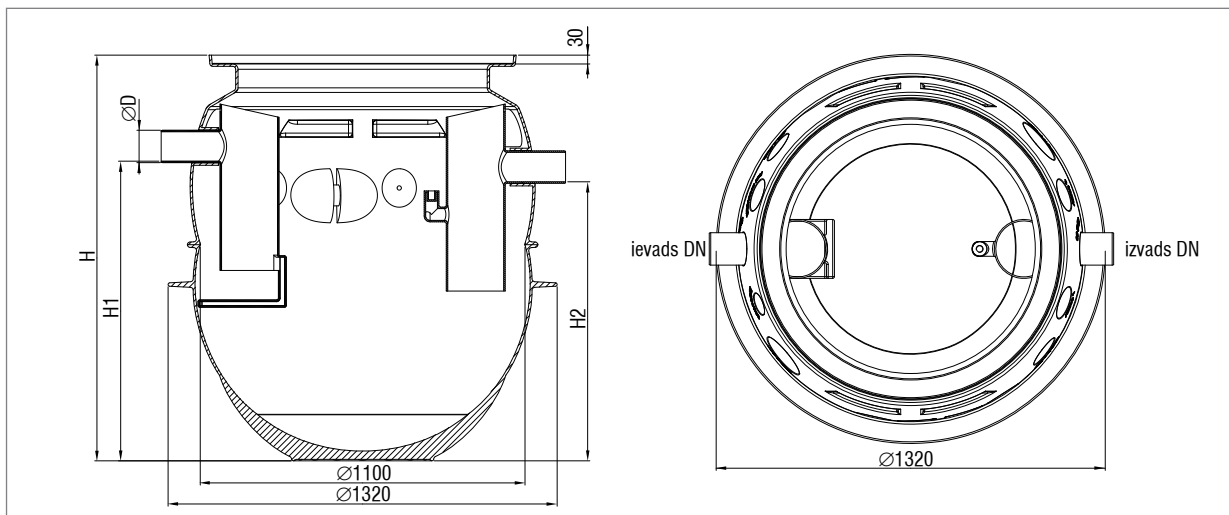


Tauku atdalītājs no polietilēna, uzstādīšanai gruntī

- Saskaņā ar EN 1825
- Apstiprinājums 7310374-01 (NS 2 un NS 4), apstiprinājums modeļiem NS 5.5 un NS 7 atļauts
- Ievada un izvada pievienojumu ārējais diametrs ir atkarīgs no atdalītāja nominālā izmēra
- Izlāde un tīrīšana caur vāku

Uzstādīšanas piemērs parāda ACO Lipumax P-B NS 4 ar augšējo daļu slodzes klasei B 125

Lipumax P-B – pasūtīšanas dati



Piederumi

- Augšējās daļas un pagarināšie elementi 12. lpp.
- Tauku līmeņa sensori 14. lpp.

| Nominālais izmērs | Nosēd daļas tilpums [l] | Tauku uztveršanas tilpums [l] | Kopējais tilpums [l] | D [mm] | H [mm] | H1 [mm] | H2 [mm] | Svars [kg] | Kods |
|-------------------|-------------------------|-------------------------------|----------------------|--------|--------|---------|---------|------------|------------|
| NS 2 | 245 | 270 | 720 | 110 | 1 377 | 1 015 | 945 | 63 | 3202.80.00 |
| NS 2 | 460 | 270 | 930 | 110 | 1 594 | 1 235 | 1 165 | 79 | 3202.80.10 |
| NS 4 | 460 | 270 | 930 | 110 | 1 594 | 1 235 | 1 165 | 79 | 3204.80.00 |
| NS 4 | 980 | 270 | 1 465 | 110 | 2 129 | 1 745 | 1 675 | 89 | 3204.80.10 |
| NS 5.5 | 570 | 230 | 1 465 | 160 | 2 129 | 1 745 | 1 675 | 93 | 3205.80.00 |
| NS 7 | 730 | 285 | 1 675 | 160 | 2 346 | 1 960 | 1 890 | 108 | 3207.80.00 |
| NS 8.5 | 860 | 360 | 1 900 | 160 | 2 558 | 2 172 | 2 101 | 115 | 3208.80.00 |
| NS 10 | 1010 | 415 | 2 170 | 160 | 2 828 | 2 443 | 2 373 | 125 | 3210.80.00 |

ACO tauku atdalītājs Lipumax P-D – Paplašinājuma līmenis 1

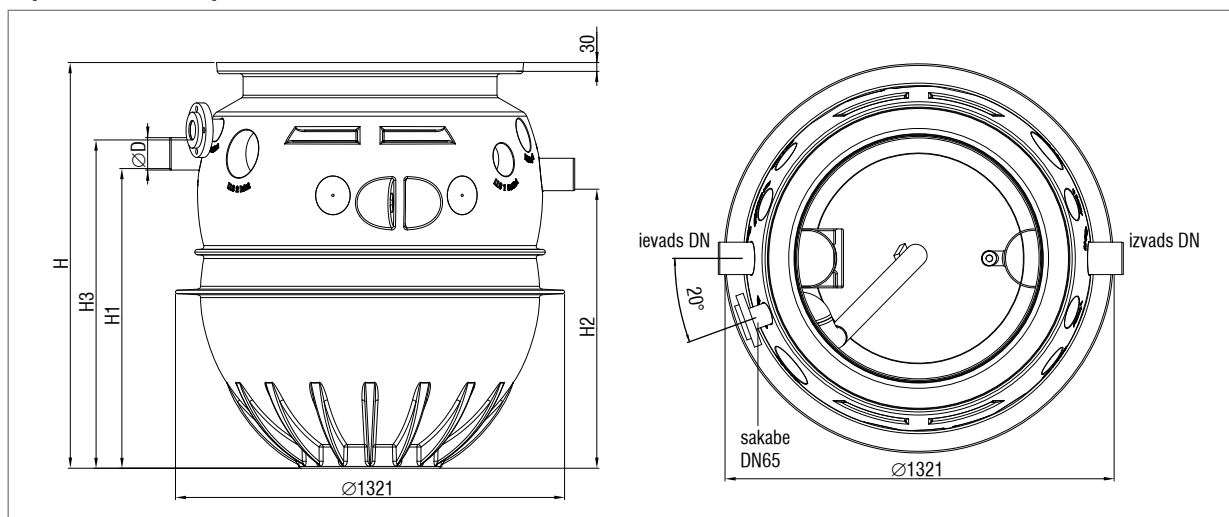


Tauku atdalītājs no polietilēna, uzstādīšanai gruntī

- Saskaņā ar EN 1825
- Apstiprināts ar 7310374-01 (NS 2 un NS 4), apstiprinājums priekš NS 5.5 un NS 7 atļauts
- Ievada un izvada pievienojumu ārējais diametrs ir atkarīgs no atdalītāja nominālā izmēra
- Izlāde ar izsūkšanas mehānismu DN65, PN10, betona atloks un Storz-75 šļūtene, ātra sakabe un aklais pārsegs
- Tīrīšana caur vāku

Uzstādīšanas piemērs parāda ACO Lipumax P-D NS 4 ar augšējo daļu slodzes klasei B125

Lipumax P-D – pasūtīšanas dati



Piederumi

- Augšējās daļas un pagarinātie elementi 12. lpp.
- Tauku līmeņa sensori 14. lpp.

| Nominālais izmērs | Nosēd daļas tilpums [l] | Tauku uztveršanas tilpums [l] | Kopējais tilpums [l] | D [mm] | H [mm] | H1 [mm] | H2 [mm] | Svars [kg] | Kods |
|-------------------|-------------------------|-------------------------------|----------------------|--------|--------|---------|---------|------------|------------|
| NS 2 | 245 | 270 | 720 | 110 | 1 377 | 1 015 | 945 | 66 | 3202.81.00 |
| NS 2 | 460 | 270 | 930 | 110 | 1 594 | 1 235 | 1 165 | 81 | 3202.81.10 |
| NS 4 | 460 | 270 | 930 | 110 | 1 594 | 1 235 | 1 165 | 81 | 3204.81.00 |
| NS 4 | 980 | 270 | 1 465 | 110 | 2 129 | 1 745 | 1 675 | 92 | 3204.81.10 |
| NS 5.5 | 570 | 230 | 1 465 | 160 | 2 129 | 1 745 | 1 675 | 95 | 3205.81.00 |
| NS 7 | 730 | 285 | 1 675 | 160 | 2 346 | 1 960 | 1 890 | 111 | 3207.81.00 |
| NS 8.5 | 860 | 360 | 1 900 | 160 | 2 558 | 2 172 | 2 101 | 118 | 3208.81.00 |
| NS 10 | 1010 | 415 | 2 170 | 160 | 2 828 | 2 443 | 2 373 | 128 | 3210.81.00 |

ACO tauku atdalītājs Lipumax P-DM – Paplašinājuma līmenis 2

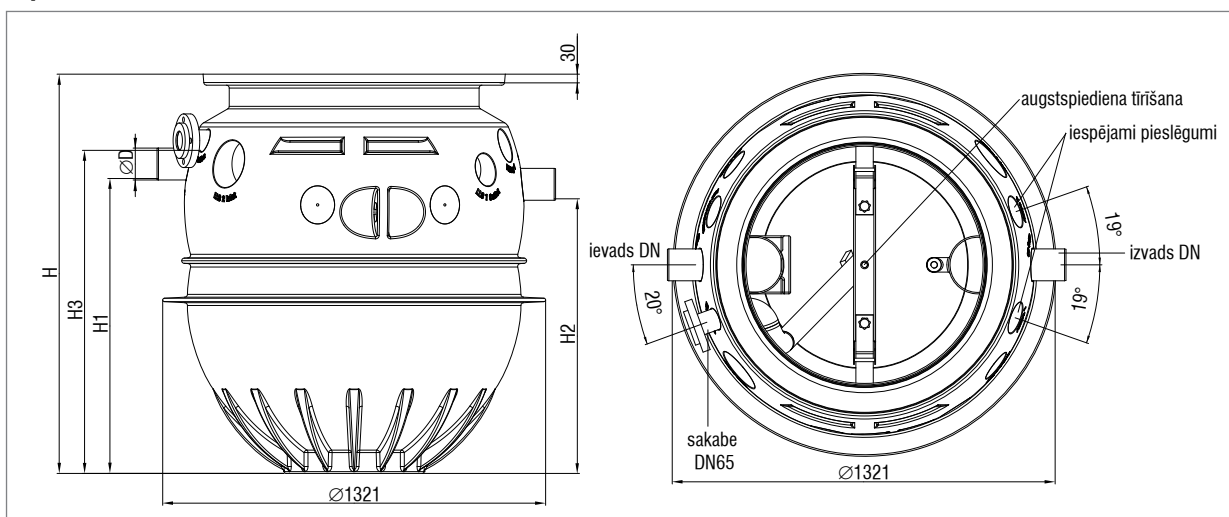


Tauku atdalītājs no polietilēna, uzstādīšanai grūti

- Saskaņā ar EN 1825
- Apstiprinājums 7310374-01 (NS 2 un NS 4), apstiprinājums priekš NS 5.5 un NS 7 atļauts
- Ievada un izvada pievienojumu ārējais diametrs ir atkarīgs no atdalītāja nominālā izmēra
- Izlāde izsūcot caur DN65, PN10, betona atloks un Storz-75 šļūtene, ātra sakabe un aklais pārsegs
- Uzpildes iekārta 3/4" ar manuāli vadāmu lodes vārstu, uzstādīšanai ēkā ar aukstā ūdens padevi
- Augsta spiediena iekšējā tīrīšana
 - austspiediena sūkņi ar tvertni un aukstā ūdens padevi, kas uzstādīts telpā
 - manuāli kontrolēta izlāde
 - nominālais spiediens: 175 bar
 - caurplūde: 13 litri/minūtē
 - elektriskās strāvas padeve: 400 V/ 50 Hz / 16 A / 3,9 kW

Attēlā parādīts ACO Lipumax P-DM NS 4 ar augšējo daļu slodzes klasei B 125

Lipumax P-DM – Pasūtīšanas dati



Piederumi

- Augšējās daļas un pagarināšie elementi 12. lpp.
- Tauku līmeņa sensori 14. lpp.

- Augsta spiediena šļūtene 15. lpp.

Piezīme! Vienmēr nepieciešama Lipumax P-DM un P-DA

| Nominālais izmērs | Nosēd daļas tilpums [l] | Tauku uztveršanas tilpums [l] | Kopējais tilpums [l] | D [mm] | H [mm] | H1 [mm] | H2 [mm] | Svars [kg] | Kods |
|-------------------|-------------------------|-------------------------------|----------------------|--------|--------|---------|---------|------------|-------------------|
| NS 2 | 245 | 270 | 720 | 110 | 1 377 | 1 015 | 945 | 119 | 3202.82.00 |
| NS 2 | 460 | 270 | 930 | 110 | 1 594 | 1 235 | 1 165 | 134 | 3202.82.10 |
| NS 4 | 460 | 270 | 930 | 110 | 1 594 | 1 235 | 1 165 | 134 | 3204.82.00 |
| NS 4 | 980 | 270 | 1 465 | 110 | 2 129 | 1 745 | 1 675 | 145 | 3204.82.10 |
| NS 5.5 | 570 | 230 | 1 465 | 160 | 2 129 | 1 745 | 1 675 | 148 | 3205.82.00 |
| NS 7 | 730 | 285 | 1 675 | 160 | 2 346 | 1 960 | 1 890 | 164 | 3207.82.00 |
| NS 8.5 | 860 | 360 | 1 900 | 160 | 2 558 | 2 172 | 2 102 | 171 | 3208.82.00 |
| NS 10 | 1010 | 415 | 2 170 | 160 | 2 828 | 2 442 | 2 373 | 181 | 3210.82.00 |

ACO tauku atdalītājs Lipumax P-DA – Paplašinājuma līmenis 3

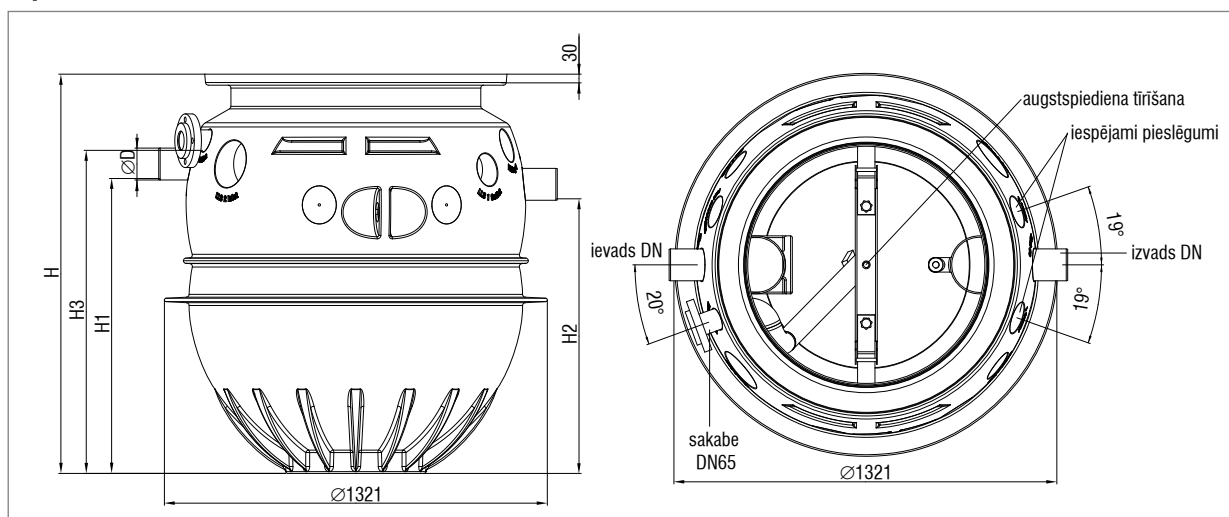


Tauku atdalītājs no polietilēna, uzstādīšanai gruntī

- Saskaņā ar EN 1825
- Apstiprinājums 7310374-01 (NS 2 un NS 4), apstiprinājums priekš NS 5.5 un NS 7 atļauts
- Ievada un izvada pievienojumu ārējais diametrs ir atkarīgs no atdalītāja nominālā izmēra
- Izlāde izsūcot caur DN65, PN10, betona atloks un Storz-75 šļūtene, ātra sakabe un aklais pārsegs
- Uzpildes iekārta 3/4" ar manuāli vadāmu lodes vārstu, uzstādīšanai ēkā ar aukstā ūdens padevi
- Augsta spiediena iekšējā tīrīšana
 - austsspiediena sūkņi ar tvertni un aukstā ūdens padevi, kas uzstādīts telpā
 - manuāli kontrolēta izlāde
 - nominālais spiediens: 175 bar
 - caurplūde: 13 litri/minūtē
 - elektriskās strāvas padeve: 400 V/ 50 Hz / 16 A / 3,9 kW

Attēlā parādīts ACO Lipumax P-DA NS 4 ar augšējo daļu slodzes klasei B 125

Lipumax P-DA –Pasūtīšanas dati



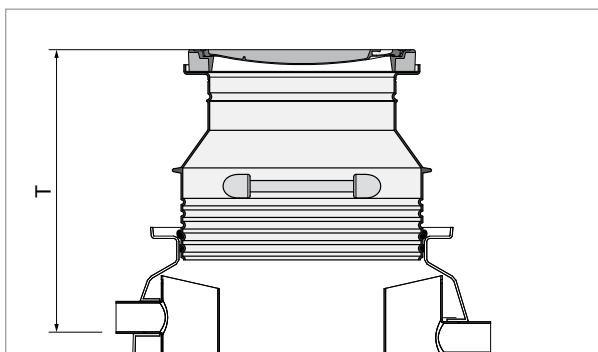
Piederumi

- Augšējās daļas un pagarināšie elementi 12. lpp.
- Tauku līmeņa sensori 14. lpp.

- Augsta spiediena šļūtene 15. lpp.
- Piezīme! Vienmēr nepieciešama Lipumax P-DM un P-DA**

| Nominālais izmērs | Nosēd daļas tilpums [l] | Tauku uztveršanas tilpums [l] | Kopējais tilpums [l] | D [mm] | H [mm] | H1 [mm] | H2 [mm] | Svars [kg] | Kods |
|-------------------|-------------------------|-------------------------------|----------------------|--------|--------|---------|---------|------------|-------------------|
| NS 2 | 245 | 270 | 720 | 110 | 1 377 | 1 015 | 945 | 123 | 3202.83.00 |
| NS 2 | 460 | 270 | 930 | 110 | 1 594 | 1 235 | 1 165 | 138 | 3202.83.10 |
| NS 4 | 460 | 270 | 930 | 110 | 1 594 | 1 235 | 1 165 | 138 | 3204.83.00 |
| NS 4 | 980 | 270 | 1 465 | 110 | 2 129 | 1 745 | 1 675 | 149 | 3204.83.10 |
| NS 5.5 | 570 | 230 | 1 465 | 160 | 2 129 | 1 745 | 1 675 | 152 | 3205.83.00 |
| NS 7 | 730 | 285 | 1 675 | 160 | 2 346 | 1 960 | 1 890 | 168 | 3207.83.00 |
| NS 8.5 | 860 | 360 | 1 900 | 160 | 2 558 | 2 172 | 2 102 | 175 | 3208.83.00 |
| NS 10 | 1010 | 415 | 2 170 | 160 | 2 828 | 2 442 | 2 373 | 185 | 3210.83.00 |

Augšdaļa slodzes klasei A15 - pasūtīšanas dati

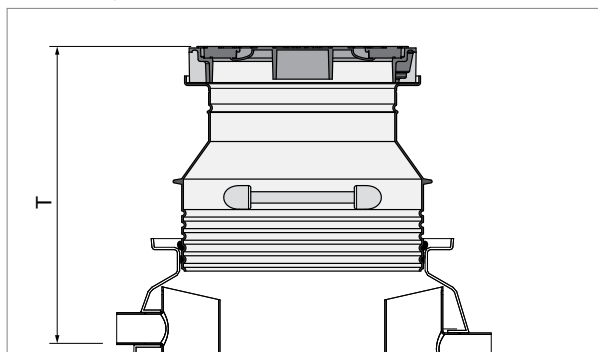


- Slodzes klase A 15 saskaņā ar EN 124
- Pamatne no betona ar čuguna vāku
- Brīvā atvere Ø 600 mm
- Vāks ar smakas drošu blīvējumu
- Polietilēna paaugstinošā šahta

*tikai komplektā ar augšējām daļām 3300.14.01 un 3300.14.02

| | NS 2 ST 200 | NS 2 ST 400 | NS 4 ST 400 | NS 4 ST 800 | NS 5.5 ST 550 | NS 5.5 ST 1100 | NS 7 ST 700 | NS 8.5 ST 850 | NS 10 ST 1000 | Svars [kg] | Kods [pelēks] |
|-----------|----------------|----------------|----------------|----------------|------------------|-------------------|----------------|------------------|------------------|---------------|-------------------|
| T [mm] | 850-960 | 850-960 | 850-960 | 870-980 | 870-980 | 870-980 | 870-980 | 870-980 | 870-980 | 96 | 3300.34.11 |
| | 850-1410 | 850-1410 | 850-1410 | 870-1430 | 870-1430 | 870-1370 | 870-1430 | 870-1430 | 870-1150 | 104 | 3300.34.12 |
| | 850-1980 | 840-1760 | 840-1760 | 870-1850 | 870-1850 | 870-1370* | 870-1640 | 870-1430* | 870-1150* | 115 | 3300.34.13 |

Augšdaļa slodzes klasei B 125 - pasūtīšanas dati

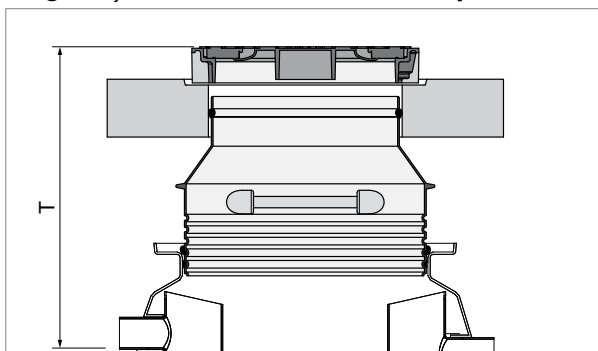


- Slodzes klase B 125 saskaņā ar EN 124
- Pamatne no betona, SAKU vāks no polietilēna
- Brīvā atvere Ø 600 mm
- Vāks ar smakas drošu blīvējumu
- Polietilēna paaugstinošā šahta

*tikai komplektā ar augšējām daļām 3300.15.01 un 3300.15.02

| | NS 2 ST 200 | NS 2 ST 400 | NS 4 ST 400 | NS 4 ST 800 | NS 5.5 ST 550 | NS 5.5 ST 1100 | NS 7 ST 700 | NS 8.5 ST 850 | NS 10 ST 1000 | Svars [kg] | Kods [pelēks] |
|-----------|----------------|----------------|----------------|----------------|------------------|-------------------|----------------|------------------|------------------|---------------|-------------------|
| T [mm] | 900-1010 | 900-1010 | 900-1010 | 920-1040 | 920-1040 | 920-1040 | 920-1040 | 920-1040 | 920-1040 | 74 | 3300.35.11 |
| | 900-1460 | 900-1460 | 900-1460 | 920-1490 | 920-1490 | 920-1370 | 920-1490 | 920-1420 | 920-1150 | 82 | 3300.35.12 |
| | 900-1980 | 890-1760 | 890-1760 | 920-1850 | 920-1850 | 920-1370* | 920-1640 | 920-1420* | 920-1150* | 93 | 3300.35.13 |

Augšdaļa slodzes klasei D 400 - pasūtīšanas dati








- Slodzes klase D 400 saskaņā ar EN 124
- Pamatne no betona ar čuguna vāku
- Brīvā atvere Ø 600 mm
- Vāks ar smakas drošu blīvējumu
- Adaptera plātne no betona Ø 1000 mm x 150 mm
- Polietilēna paaugstinošā šahta
- Pēc izvēles, slodzi izkliedējoša betona plāksne Ø 1500 mm x 200 mm

| Slodzes izkliedējošā plāksne | Paaugstināšanas šahtas garums | NS 2 ST 200 | NS 2 ST 400 | NS 4 ST 400 | NS 4 ST 800 | NS 5.5 ST 550 | NS 5.5 ST 1100 | NS 7 ST 700 | NS 8.5 ST 850 | NS 10 ST 1000 | Svars [kg] | Kods [pelēks] |
|------------------------------|-------------------------------|----------------|----------------|----------------|----------------|------------------|-------------------|----------------|------------------|------------------|---------------|-------------------|
| Ar | īss | 890-1010 | 890-1010 | 890-1010 | 920-1040 | 920-1040 | 920-1040 | 920-1040 | 920-1040 | 920-1040 | 846 | 3300.56.08 |
| | vidējs | 890-1460 | 890-1460 | 890-1460 | 920-1490 | 920-1490 | 920-1490 | 920-1490 | 920-1420 | 920-1150 | 854 | 3300.56.09 |
| | garš | 890-1980 | 890-1760 | 890-1760 | 920-1850 | 920-1850 | 920-1370 | 920-1640 | 920-1420 | 920-1150 | 866 | 3300.56.10 |
| Bez | īss | 890-1010 | 890-1010 | 890-1010 | 920-1040 | 920-1040 | 920-1040 | 920-1040 | 920-1040 | 920-1040 | 85 | 3300.57.08 |
| | vidējs | 890-1460 | 890-1460 | 890-1460 | 920-1490 | 920-1490 | 920-1490 | 920-1490 | 920-1420 | 920-1150 | 93 | 3300.57.09 |
| | garš | 890-1980 | 890-1760 | 890-1760 | 920-1850 | 920-1850 | 920-1370 | 920-1640 | 920-1420 | 920-1150 | 105 | 3300.57.10 |




Piederumi ACO tauku atdalītājiem Lipumax P

| | Produkta apraksts | Modelis | Kods |
|-------------------------------------------------------------------------------------|------------------------------------------------------------------------------------------------------------------------------------------------------------------------------------------------------------------|-----------------------------------------------------------------------------------------------------------------------------------|-----------------------------------------------------------------------------------------------------|
|  | <p>Betona atbalsta gredzens</p> <p>Paredzēts ieplūdes dziļuma palielināšanai Lipumax P tauku atdalītājiem slodzes klaseis B vai D, kuru lieto starp pārsegu un paaugstināšanas plātņi</p> | | <p>8700.20.00</p> <p>8700.20.10</p> <p>8700.20.20</p> |
|  | <p>Paraugu ņemšanas šahta no polietilēna - diametrs 450mm</p> <p>Uzstādīšanai gruntī pēc tauku atdalītāja ar čuguna vai betona pārsegu, smakas drošs, slodzes klasei D 400.</p> | <p>DN 100, ar 160 mm slīpumu</p> <p>DN 100, ar 30 mm slīpumu</p> <p>DN 150, ar 160 mm slīpumu</p> <p>DN 150, ar 75 mm slīpumu</p> | <p>3300.13.10</p> <p>3300.13.11</p> <p>3300.13.20</p> <p>3300.13.21</p> |
|  | <p>Paraugu ņemšana šahta ar slodzes izkļādes plāksni no polietilēna – diametrs 450 mm</p> <p>Uzstādīšanai gruntī pēc tauku atdalītāja ar čuguna vai betona pārsegu, smaku dross, slodzes klasei D400.</p> | <p>DN 100, ar 160 mm slīpumu</p> <p>DN 100, ar 30 mm slīpumu</p> <p>DN 150, ar 160 mm slīpumu</p> <p>DN 150, ar 75 mm slīpumu</p> | <p>3300.13.15</p> <p>3300.13.16</p> <p>3300.13.25</p> <p>3300.13.26</p> |
|  | <p>Paaugstinājuma elements no polietilēna</p> <p>Iepriekšminēto šahtu padziļinātai uzstādīšanai, padziļinājuma augstums 100 līdz 650mm, var tikt īsināts ik pa 45mm griežot noteiktās atzīmēs</p> | | 3300.13.00 |
|  | <p>Izlādes šahta no polietilēna ar BEGU vāku</p> <p>Diametrs – 450 mm</p> <p>Slodzes klase: B125</p> <p>Izlādes separators</p> <p>Svars: 120 kg</p> | | 3300.30.00 |
|  | <p>Izlādes šahta ar slodzes izkļādes plāksni no polietilēna ar BEGU vāku</p> <p>Diametrs: 450 mm</p> <p>Slodzes klase: D400</p> <p>Izlādes separators</p> <p>Svars: 520 kg</p> | | 3300.30.01 |
| | | | |

Piederumi ACO tauku atdalītājiem Lipumax P

| | Produkta apraksts | Modelis | Kods |
|-------------------------------------------------------------------------------------|-------------------------------------------------------------------------------------------------------------------------------------------------------------------------------------------------------------------------------------------------------------------------------------------------|-------------------------------------------------------------------------------------------------|------------------------------------------------------------------------|
|  | <p>Paraugu ņemšanas ierīce Tauku un naftas produktu atdalītājiem uzstādīšanai gruntī. Paraugu ņemšanas ierīce sastāv no mehāniska sūkņa, šļūtenes un izplūdes savienojuma ar skrūvi .</p> <p>Piemērojams dziļumam līdz T = 3 m.</p> | | <p>8800.00.10</p> |
|  | <p>Tauku līmeņa sensors Mērierīce tauku slāņa biezuma noteikšanai tauku atdalītājiem uzstādīšanai gruntīs. Izmantojami šķidriem un cietiem taukiem.</p> <p>Elektriskās strāvas padeve: 230 V AC/ 50 Hz/5 W</p> | | <p>8532277</p> |
|  | <p>Blīvgredzens Paredzēts ventilācijas savienojumam.</p> | | <p>0150.34.32</p> |
|  | <p>Augstspiediena šļūtene Paredzēta savienojuma izveidošanai ar augstspiediena sūkni (uzstādīts ēkā) un atdalītāja izsmidzinošo galvu.</p> | <p>garums: 10 m garums: 20 m garums: 30 m</p> | <p>0150.33.62 0150.33.63 0150.33.64</p> |
|  | <p>Savienošanas skapis Ražots no nerūsējošā tērauda 1.4301 (AISI 314) uzstādīšanai sienā, ar tauku izlādes pievienojumu DN 65, P x A x Dz. = 370 x 330 x 250 mm</p> <p>Izmantojami tauku atdalītājiem Lipumax P-D un Lipumax P-DM.</p> | | <p>7601.80.22</p> |

Piederumi ACO tauku atdalītājiem Lipumax P

| | Produkta apraksts | Modelis | Kods |
|-------------------------------------------------------------------------------------|---------------------------------------------------------------------------------------------------------------------------------------------------------------------------------------------------------------------------------------------------|---------|-------------------|
|  | <p>Rāmis Nerūsējošais tērauds 1.4301 (AISI 314), P x A x Dz. = 421 x 381 x 25 mm</p> <p>Savienojams ar savienošanas skapi 7601.80.22</p> | | 7601.80.23 |
|  | <p>Savienošanas skapis Ražots no nerūsējošā tērauda 1.4301 (AISI 314) uzstādīšanai sienā, ar tauku izlādes pievienojumu DN 65, P x A x Dz. = 500 x 500 x 160 mm</p> <p>Izmantojami tauku atdalītājiem Lipumax P-DA</p> | | 7601.80.20 |
|  | <p>Rāmis Nerūsējošais tērauds 1.4301 (AISI 314), P x A x Dz. = 561 x 561 x 15 mm</p> <p>Savienojams ar savienošanas skapi 7601.80.20</p> | | 7601.80.21 |
|  | <p>Ielas vāks Rāmis un vāks no čuguns piemērots Lipumax P-D/-DM un -DA tauku atdalītāja tauku izlādes savienotāja uzstādīšanai.</p> | A15 | 5354.00.00 |

ACO naftas produktu atdalītājs Oleopator P – Class I

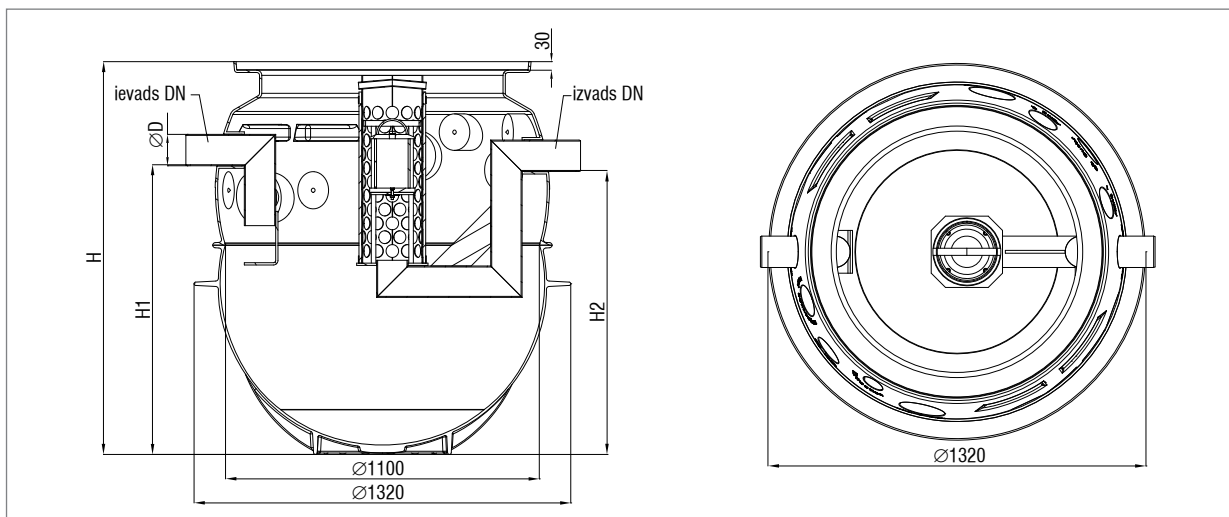


Naftas produktu atdalītājs no polietilēna uzstādīšanai gruntī

- Saskaņā ar EN 858
- Ievada un izvada pievienojumu ārējais diametrs ir atkarīgs no atdalītāja nominālā izmēra
- Ievads un izvads no polietilēna
- Ar integrētu izņemamu koaliscējošo filtru
- Ar automātisku aizvēršanas mehānismu ar pludiņslēdzi: aizslēga blīvums: 0,9 g/cm³.

Attēlā redzams ACO Oleopator P NS 3 ar augšējo daļu slodzes klasei B 125

Oleopator P – Pasūtīšanas dati

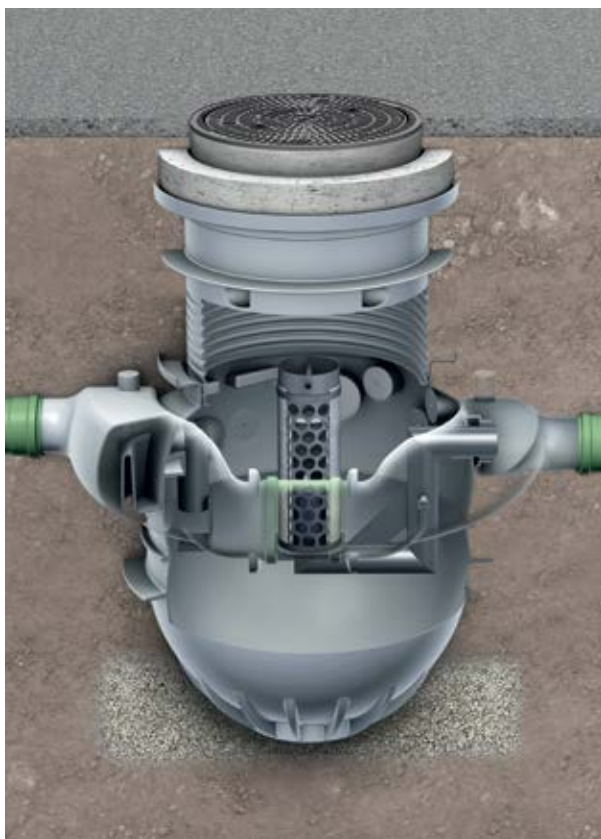


Piederumi

- Augšējās daļas un pagarinātie elementi 18. lpp.
- Naftas produktu līmeņa sensori 21. lpp.

| Nominālais izmērs | Nosēd daļas tilpums [l] | Naftas prod. uztveršanas tilpums [l] | Kopējais tilpums [l] | D | H | H1 | H2 | Svars [kg] | Kods |
|-------------------|-------------------------|--------------------------------------|----------------------|------|-------|-------|-------|------------|------------|
| | | | | [mm] | [mm] | [mm] | [mm] | | |
| NS 3 | 450 | 240 | 775 | 110 | 1 377 | 1 020 | 1 000 | 67 | 3903.80.00 |
| NS 3 | 670 | 240 | 995 | 110 | 1 594 | 1 230 | 1 210 | 83 | 3913.80.00 |
| NS 3 | 950 | 240 | 1 280 | 110 | 1 865 | 1 500 | 1 480 | 84 | 3923.80.00 |
| NS 6 | 660 | 235 | 970 | 160 | 1 594 | 1 210 | 1 190 | 91 | 3906.80.00 |
| NS 6 | 1 210 | 235 | 1 525 | 160 | 2 129 | 1 740 | 1 720 | 101 | 3916.80.00 |
| NS 8 | 820 | 260 | 1 250 | 160 | 1 865 | 1 480 | 1 460 | 94 | 3908.80.00 |
| NS 10 | 1 080 | 260 | 1 615 | 160 | 2 129 | 1 740 | 1 720 | 105 | 3910.80.00 |

ACO naftas produktu atdalītājs Oleopass P – Class I ar pārplūdi

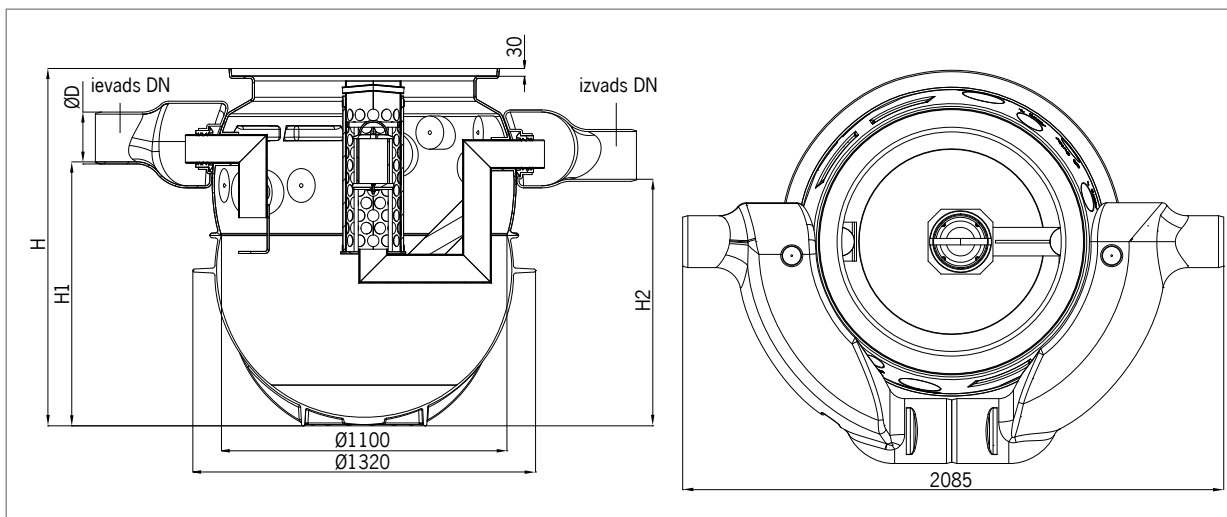


Naftas produktu atdalītājs no polietilēna uzstādīšanai gruntī

- Saskaņā ar EN 858
- Ievada un izvada pievienojumu ārējais diametrs ir atkarīgs no atdalītāja nominālā izmēra
- Ievads un izvads no polietilēna
- Ar integrētu izņemamu koālescējošo filtru
- Ar automātisku aizvēršanas mehānismu ar pludiņslēdzi: aizslēg a blīvums: 0,9 g/cm³.
- Ar polietilēna apvadcauruli.

Attēlā redzams ACO Oleopator P NS 3 ar augšējo daļu slodzes klasei B 125

Oleopass P – Pasūtīšanas dati

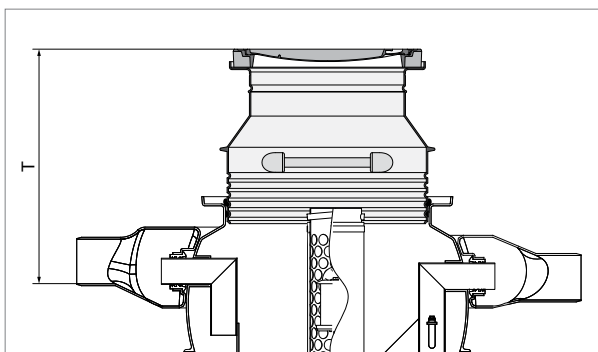


Piederumi

- Augšējās daļas un pagarinošie elementi 18. lpp.
- Naftas produktu līmeņa sensori 21. lpp.

| Nominālais izmērs | Kopējā caurplūde [l/s] | Nosēd daļas tilpums [l] | Naftas prod. uztveršanas tilpums [l] | Kopējais tilpums [l] | D [mm] | H [mm] | H1 [mm] | H2 [mm] | Svars [kg] | Kods |
|-------------------|---------------------------|----------------------------|-----------------------------------------|-------------------------|-----------|-----------|------------|------------|---------------|------------|
| NS 3 | 15 | 450 | 240 | 775 | 200 | 1 377 | 1 020 | 950 | 90 | 3903.81.00 |
| NS 3 | 15 | 670 | 240 | 995 | 200 | 1 594 | 1 230 | 1 160 | 106 | 3913.81.00 |
| NS 3 | 15 | 950 | 240 | 1 280 | 200 | 1 865 | 1 500 | 1 430 | 107 | 3923.81.00 |
| NS 6 | 30 | 660 | 235 | 970 | 250 | 1 594 | 1 210 | 1 140 | 114 | 3906.81.00 |
| NS 6 | 30 | 1 210 | 235 | 1 525 | 250 | 2 129 | 1 740 | 1 670 | 124 | 3916.81.00 |
| NS 8 | 50 | 820 | 260 | 1 250 | 250 | 1 865 | 1 470 | 1 400 | 104 | 3908.81.00 |
| NS 10 | 50 | 1 080 | 260 | 1 615 | 250 | 2 129 | 1 740 | 1 670 | 130 | 3910.81.00 |

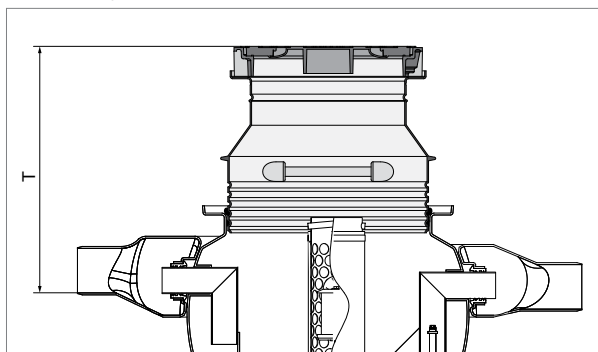
Augšdaļas slodzes klasei A 15 – pasūtīšanas dati



- Slodzes klase A 15 saskaņā ar EN 124
- Pamatne no betona ar čuguna vāku
- Brīvā atvere Ø 600 mm
- Vāks ar smakas drošu blīvējumu
- Polietilēna paaugstinošā šahta

| | NS 3 ST 300 | NS 3 ST 600 | NS 3 ST 900 | NS 6 ST 600 | NS 6 ST 1200 | NS 8 ST 800 | NS 10 ST 1000 | Svars [kg] | Kods [pelēks] |
|-----------|----------------|----------------|----------------|----------------|-----------------|----------------|------------------|---------------|-------------------|
| T [mm] | 850-960 | 850-960 | 850-960 | 870-990 | 870-990 | 870-990 | 870-990 | 96 | 3301.34.11 |
| | 850-1410 | 850-1410 | 850-1410 | 870-1440 | 870-1440 | 870-1440 | 870-1440 | 104 | 3301.34.12 |
| | 840-1980 | 850-1770 | 850-1500 | 870-1790 | 870-1860 | 870-1520 | 870-1860 | 115 | 3301.34.13 |

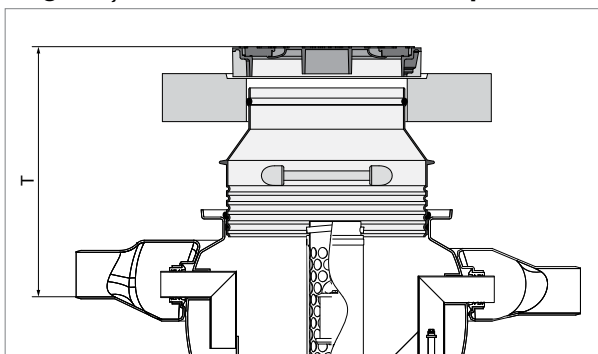
Augšdaļas slodzes klasei B 125 – pasūtīšanas dati



- Slodzes klase B 125 saskaņā ar EN 124
- Pamatne no betona, ar SAKU vāks no polietilēna
- Brīvā atvere Ø 600 mm
- Vāks ar smakas drošu blīvējumu
- Adaperu plātne no betona Ø 1000 mm x 150 mm
- Polietilēna paaugstinošā šahta

| | NS 3 ST 300 | NS 3 ST 600 | NS 3 ST 900 | NS 6 ST 600 | NS 6 ST 1200 | NS 8 ST 800 | NS 10 ST 1000 | Svars [kg] | Kods [pelēks] |
|-----------|----------------|----------------|----------------|----------------|-----------------|----------------|------------------|---------------|-------------------|
| T [mm] | 900-1010 | 900-1010 | 900-1010 | 920-1040 | 920-1040 | 920-1040 | 920-1040 | 84 | 3301.35.11 |
| | 900-1460 | 900-1460 | 900-1460 | 920-1490 | 920-1490 | 920-1490 | 920-1490 | 92 | 3301.35.12 |
| | 890-1980 | 900-1770 | 900-1500 | 920-1790 | 920-1860 | 920-1520 | 920-1860 | 103 | 3301.35.13 |

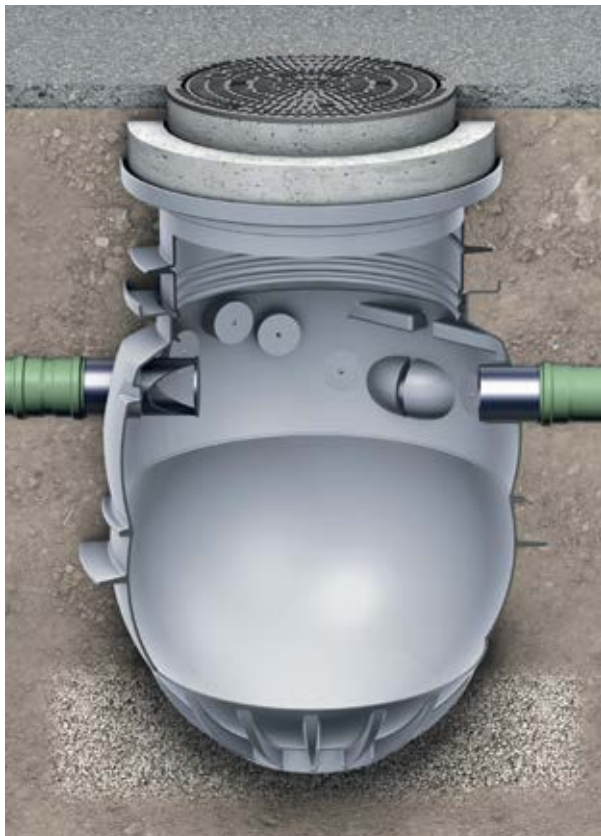
Augšdaļas slodzes klasei D 400 – pasūtīšanas dati



- Slodzes klase D 400 saskaņā ar EN 124
- Pamatne no betona ar čuguna vāku
- Brīvā atvere Ø 600 mm
- Vāks ar smakas drošu blīvējumu
- Adaperu plātne no betona Ø 1000 mm x 150 mm
- Polietilēna paaugstinošā šahta
- Pēc izvēles, slodzi izkliedējošabetaona plāksne Ø 1500 mm x 200 mm

| Slodzes izkliedējošā plāksne | Paaugstināšanas šahtas garums | NS 3 ST 300 | NS 3 ST 600 | NS 3 ST 900 | NS 6 ST 600 | NS 6 ST 1200 | NS 8 ST 800 | NS 10 ST 1000 | Svars [kg] | Kods [pelēks] |
|------------------------------|-------------------------------|----------------|----------------|----------------|----------------|-----------------|----------------|------------------|---------------|-------------------|
| Ar | īss | 890-1010 | 890-1020 | 890-1020 | 910-1040 | 910-1040 | 910-1040 | 910-1040 | 814 | 3301.56.08 |
| | vidējs | 890-1460 | 890-1470 | 890-1470 | 910-1490 | 910-1490 | 910-1490 | 910-1490 | 822 | 3301.56.09 |
| | garš | 890-1980 | 890-1770 | 890-1500 | 910-2090 | 910-1860 | 910-1520 | 910-1860 | 834 | 3301.56.10 |
| Bez | īss | 890-1010 | 890-1020 | 890-1020 | 910-1040 | 910-1040 | 910-1040 | 910-1040 | 85 | 3301.57.08 |
| | vidējs | 890-1460 | 890-1470 | 890-1470 | 910-1490 | 910-1490 | 910-1490 | 910-1490 | 93 | 3301.57.09 |
| | garš | 890-1980 | 890-1770 | 890-1500 | 910-2090 | 910-1860 | 910-1520 | 910-1860 | 105 | 3301.57.10 |

ACO Sludge Trap P



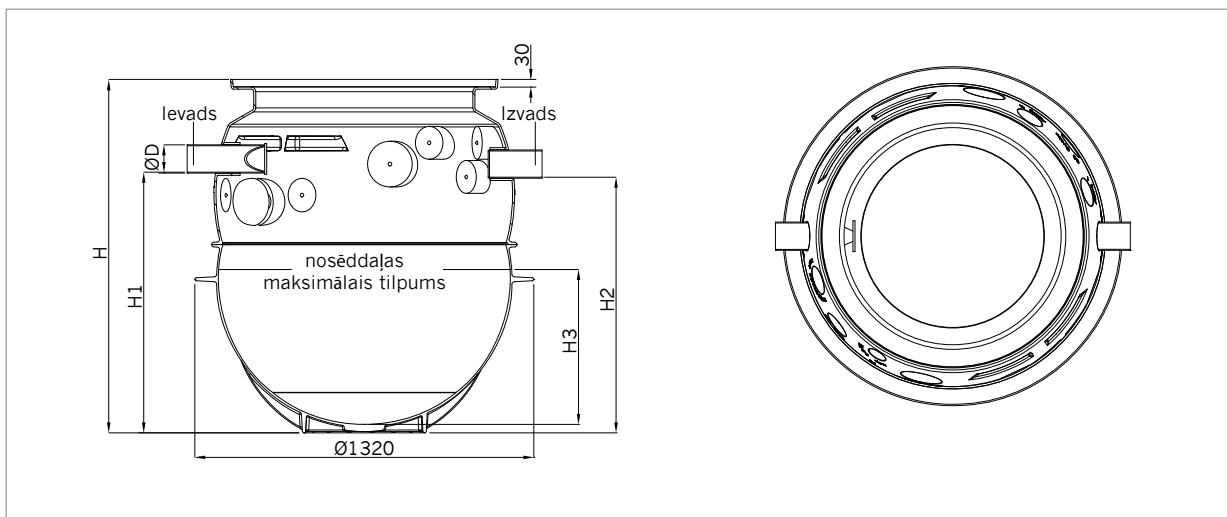
Smilšķērājs no polipropilēna uzstādīšanai gruntī

- ievada un izvada pievienojumu ārējais diametrs ir atkarīgs no atdalītāja nominālā izmēra
- ievads un izvads no polietilēna
- dažādi tilpumi/caurplūdes

Attēlā redzams ACO Sludge Trap P 750

Ar augšējo daļu slodzes klasei B 125

Sludge Trap P – Pasūtīšanas dati

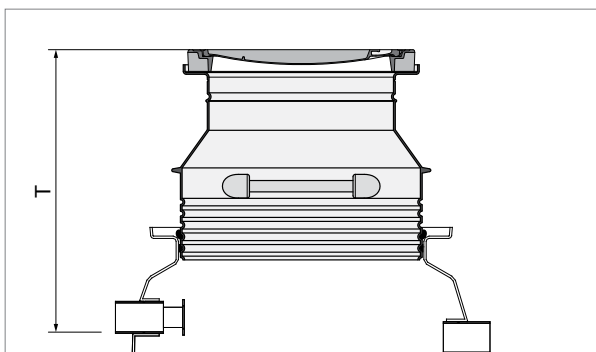


Piederumi

- Augšējās daļas un pagarināšie elementi 20. lpp.
- Naftas produktu līmeņa sensori 21. lpp.

| Nominālais izmērs | Nominālais platums | Kopējais tilpums [l] | D [mm] | H [mm] | H1 [mm] | H2 [mm] | H3 [mm] | Svars [kg] | Kods [pelēks] |
|-------------------|--------------------|----------------------|--------|--------|---------|---------|---------|------------|-------------------|
| P 750 | DN 150 | 750 | 160 | 1377 | 990 | 970 | 540 | 59 | 3900.00.01 |
| P 750 | DN 100 | 780 | 110 | 1377 | 1020 | 1000 | 560 | 59 | 3900.00.11 |
| P 1000 | DN 150 | 975 | 160 | 1594 | 1210 | 1190 | 680 | 75 | 3900.00.02 |
| P 1000 | DN 100 | 1000 | 110 | 1594 | 1230 | 1210 | 700 | 74 | 3900.00.12 |
| P 1250 | DN 150 | 1255 | 160 | 1865 | 1480 | 1460 | 830 | 75 | 3900.00.03 |
| P 1250 | DN 100 | 1280 | 110 | 1865 | 1500 | 1480 | 850 | 74 | 3900.00.13 |
| P 1500 | DN 150 | 1530 | 160 | 2129 | 1740 | 1720 | 930 | 85 | 3900.00.04 |
| P 1500 | DN 100 | 1550 | 110 | 2129 | 1770 | 1750 | 950 | 84 | 3900.00.14 |

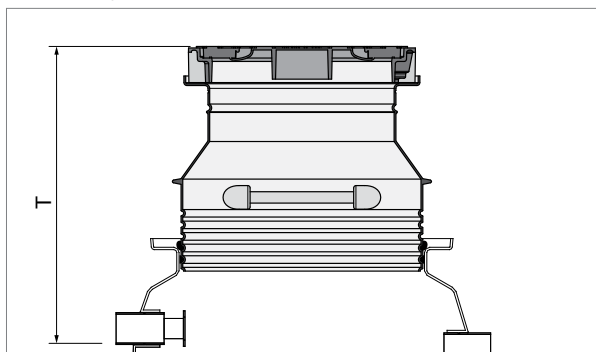
Augšdaļas slodzes klasei A 15 – pasūtīšanas dati



- Slodzes klase A 15 saskaņā ar EN 124
- Pamatne no betona ar čuguna vāku
- Brīvā atvere Ø 600 mm
- Vāks ar smakas drošu blīvējumu
- Polietilēna paaugstinošā šahta

| | P 750 DN 100 | P 750 DN 150 | P 1000 DN 100 | P 1000 DN 150 | P 1250 DN 100 | P 1250 DN 150 | P 1500 DN 100 | P 1500 DN 150 | Svars [kg] | Kods [pelēks] |
|-----------|-----------------|-----------------|------------------|------------------|------------------|------------------|------------------|------------------|---------------|-------------------|
| T [mm] | 870-990 | 840-960 | 870-990 | 850-970 | 870-990 | 850-970 | 870-980 | 860-980 | 96 | 3301.34.11 |
| | 870-1440 | 850-1410 | 870-1440 | 850-1410 | 870-1440 | 860-1080 | 870-1440 | 860-1080 | 104 | 3301.34.12 |
| | 870-2010 | 840-1980 | 870-1770 | 870-1770 | 870-1500 | 870-1500 | 880-1850 | 880-1850 | 115 | 3301.34.13 |

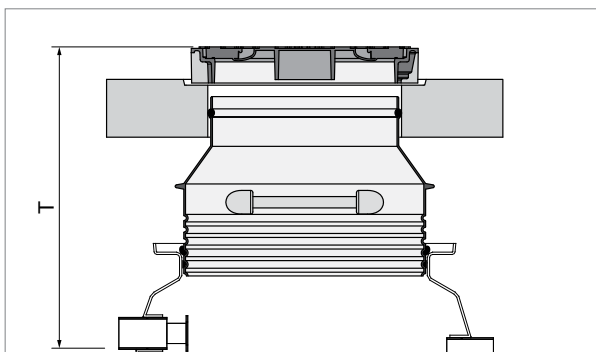
Augšdaļas slodzes klasei B 125 – pasūtīšanas dati



- Slodzes klase B 125 saskaņā ar EN 124
- Pamatne no betona, ar SAKU vāks no polietilēna
- Brīvā atvere Ø 600 mm
- Vāks ar smakas drošu blīvējumu
- Adaperu plātne no betona Ø 1000 mm x 150 mm
- Polietilēna paaugstinošā šahta

| | P 750 DN 100 | P 750 DN 150 | P 1000 DN 100 | P 1000 DN 150 | P 1250 DN 100 | P 1250 DN 150 | P 1500 DN 100 | P 1500 DN 150 | Svars [kg] | Kods [pelēks] |
|-----------|-----------------|-----------------|------------------|------------------|------------------|------------------|------------------|------------------|---------------|-------------------|
| T [mm] | 920-1040 | 890-1010 | 920-1040 | 910-1020 | 920-1040 | 910-1020 | 920-1040 | 910-1020 | 84 | 3301.35.11 |
| | 920-1490 | 890-1460 | 920-1490 | 900-1470 | 920-1490 | 900-1470 | 920-1490 | 910-1470 | 92 | 3301.35.12 |
| | 920-2010 | 890-1980 | 920-1770 | 920-1770 | 920-1550 | 910-1470 | 920-1850 | 910-1850 | 103 | 3301.35.13 |

Augšdaļas slodzes klasei D 400 – pasūtīšanas dati






- Slodzes klase D 400 saskaņā ar EN 124
- Pamatne no betona ar čuguna vāku
- Brīvā atvere Ø 600 mm
- Vāks ar smakas drošu blīvējumu
- Adaperu plātne no betona Ø 1000 mm x 150 mm
- Polietilēna paaugstinošā šahta
- Pēc izvēles, slodzi izkļiedējošabeta plāksne Ø 1500 mm x 200 mm

| Slodzes izkļiedējošā plāksne | Paaugstināšanas šahtas garums | P 750 DN 100 | P 750 DN 150 | P 1000 DN 100 | P 1000 DN 150 | P 1250 DN 100 | P 1250 DN 150 | P 1500 DN 100 | P 1500 DN 150 | Svars [kg] | Kods [pelēks] |
|------------------------------|-------------------------------|-----------------|-----------------|------------------|------------------|------------------|------------------|------------------|------------------|---------------|-------------------|
| Ar | īss | 920-1040 | 880-1010 | 920-1040 | 900-1020 | 920-1040 | 890-1020 | 920-1040 | 910-1030 | 814 | 3301.36.08 |
| | vidējs | 920-1490 | 880-1460 | 920-1490 | 900-1470 | 920-1490 | 890-1470 | 920-1490 | 910-1480 | 822 | 3301.36.09 |
| | garš | 920-2010 | 880-1980 | 920-1790 | 900-1770 | 920-1550 | 890-1500 | 920-1860 | 910-1850 | 834 | 3301.36.10 |
| Bez | īss | 920-1040 | 880-1010 | 920-1040 | 900-1020 | 920-1040 | 890-1020 | 920-1040 | 910-1030 | 85 | 3301.37.08 |
| | vidējs | 920-1490 | 880-1460 | 920-1490 | 900-1470 | 920-1490 | 890-1470 | 920-1490 | 910-1480 | 93 | 3301.37.09 |
| | garš | 920-2010 | 880-1980 | 920-1790 | 900-1770 | 920-1550 | 890-1500 | 920-1860 | 910-1850 | 105 | 3301.37.10 |

Piederumi ACO naftas produktu atdalītājiem Oleopator P/ Oleopass P un Sludge Trap P

| | Produkta apraksts | Modelis | Kods |
|-------------------------------------------------------------------------------------|-----------------------------------------------------------------------------------------------------------------------------------------------------------------------------------------------------------------------------------------------------------|--------------------------------------------------------------------------------------------------------------------------|----------------------------------------------------------------|
|  | <p>Betona atbalsta gredzens Paredzēts ieplūdes dziļuma palielināšanai Oleopator / Oleopass P naftas atdalītājiem slodzes klasei B vai D, kuru lieto starp pārsegu un paaugstināšanas plātņi.</p> | | <p>8700.20.00 8700.20.10 8700.20.20</p> |
|  | <p>Paraugu ņemšanas šahta no polietilēna – diametrs 450 mm Uzstādīšanai gruntī pēc naftas atdalītāja ar čuguna vai betona pārsegu, smakas drošs, slodzes klasei D.</p> | <p>DN 100, ar 160 mm slīpumu DN 100, ar 30 mm slīpumu DN 150, ar 160 mm slīpumu DN 150, ar 75 mm slīpumu</p> | <p>3300.13.10 3300.13.11 3300.13.20 3300.13.21</p> |
|  | <p>Paaugstināšanas elements no polietilēna Iepriekšminēto šahtu padziļinātai uzstādīšanai, padziļinājuma augstums 100 līdz 650 mm, var tikt īsināts ir pa 45 mm griežot noteiktās atzīmēs.</p> | | <p>3300.13.00</p> |
|  | <p>Paraugu ņemšanas ierīce Tauku un naftas produktu atdalītājiem uzstādīšanai gruntī. Paraugu ņemšanas ierīce sastāv no mehāniska sūkņa, šļūtenes un izplūdes savienojuma ar skrūvi . Piemērojams dziļumam līdz T = 3 m.</p> | | <p>8800.00.10</p> |
|  | <p>Naftas produktu līmeņa sensors Mērierīce naftas produktu slāņa biezuma noteikšanai naftas atdalītājiem uzstādīšanai gruntīs. Elektriskās strāvas padeve: 230 V AC/ 50 Hz/5 W. Kabelis: 5m.</p> | <p>Naftas produktu līmeņa kontrole</p> | <p>8531051</p> |
|  | <p>Blīvgredzens Paredzēts ventilācijas savienojumam.</p> | | <p>0150.34.32</p> |

Piederumi ACO naftas produktu atdalītājiem Oleopator P/ Oleopass P un Sludge Trap P

| | Produkta apraksts | Modelis | Artikula Nr. |
|-------------------------------------------------------------------------------------|----------------------------------------------------------------------------------------------------------------------------------------------------------------------------------------------------------------------------------------------|-----------------------------------------------------------------------------------------------------------------------------------------------------------------------------------------------------|-----------------------------------------------------------------------------------------------|
|  | <p>Paraugu ņemšana šahta ar slodzes izkļiedes plāksni no polietilēna – diametrs 450 mm</p> <p>Uzstādišanai grūti pēc naftas atdalītāja ar čuguna vai betona pārsegu, smaku dross, slodzes klasei D400.</p> | <p>DN 100, with 160 mm gradient DN 100, with 30 mm gradient DN 150, with 160 mm gradient DN 150, with 75 mm gradient</p> | <p>3300.13.15 3300.13.16 3300.13.25 3300.13.26</p> |
|  | <p>Izlādes šahta no polietilēna ar BEGU vāku</p> <p>Diametrs – 450 mm Slodzes klase: B125 Izlādes separators Svars: 120 kg</p> | | 3300.30.00 |
|  | <p>Izlādes šahta ar slodzes izkļiedes plāksni no polietilēna ar BEGU vāku</p> <p>Diametrs: 450 mm Slodzes klase: D400 Izlādes separators Svars: 520 kg</p> | | 3300.30.01 |
|  | <p>Paaugstinājuma elements</p> <p>Iepriekšminēto šahtu padziļinātai uzstādišanai, padziļinājuma augstums 100 līdz 650 mm, var tikt īsināts ik pa 45 mm, griežot noteiktās atzīmēs, svars: 12 kg</p> | | 3301.31.00 |

Plānošana un separatota izvēle – ACO palīdzība

Plānošana un separatota izvēle interneta vidē

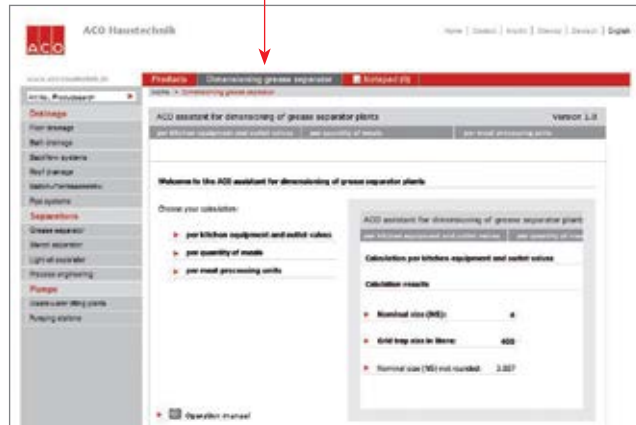
Lai aprēķinātu tauku atdalītāja nominālo izmēru, varat izmantot mājas lapu

www.aco-haustechnik.de/catalogue

Aprēķini tiek veikta saskaņā ar EN 1825-2 noteikumiem. Ir iespējami trīs aprēķinu metodes:

- pēc virtuves iekārtām
 - pēc sagatavotu ēdiena porciju skaita
 - pēc gaļas pārstrādes vienību skaita
- Pēc aprēķina metodes izvēles, ievadiet pieprasītos parametrus, kas ievietoti aprēķinā, saskaņā ar jaunāko EN 1825 normatīvu. Aprēķinu lapas var tikt izdrukātas, kā arī varat doties uz produktu izvēles palīgu.

Tauku atdalītāju izvēle



„Online” katalogs

šajā katalogā viegli varat lejuplādēt produktu rasējumus un tehnisko aprakstu. Vieglākai produktu izvēlei, ir pieejami dažādi rīki:

- izvēles asistents
- produkti atrodami pēc atslēgas vārdiem
- produktu rasējumi patiesā izmērā
- produktu vizuāla uzstādīšanas instrukcija

www.aco-haustechnik.de/catalogue



ACO produktu grupas



Ēku drenāža

- Nerūsējošā tērauda kanāli un gūlijas
- Balkonu un terašu drenāža
- Dušas telpu drenāža
- Nerūsējošā tērauda caurules
- Pretvārsti
- Revīzijas vāki
- Tauku atdalītāji
- Cietes atdalītāji

Civilā celtniecība

- Virsmas drenāžas kanāli
- Čuguna vāki kanalizācijas lūkam
- Naftas produktu atdalītājs
- Koku aizsardzības sistēmas

Celtniecības elementi

- Drenāžas sistēmas privātmājām
- Kājslauķi
- Gaismas šahtas
- Zāliena režģi
- Lietus notekas jumtiem

Piezīme: Kompānija patur tiesības bez iepriekšēja brīdinājuma mainīt tehnisko informāciju, dizainu un cenas.

ACO Nordic SIA

Dzelzavas iela 120Z,
Rīga, LV-1021, Latvija
Tālr. +371 67 377 927
www.aco.lv