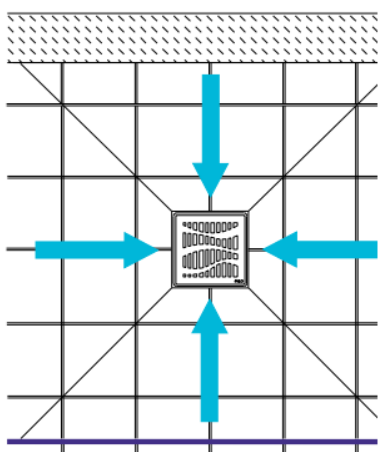


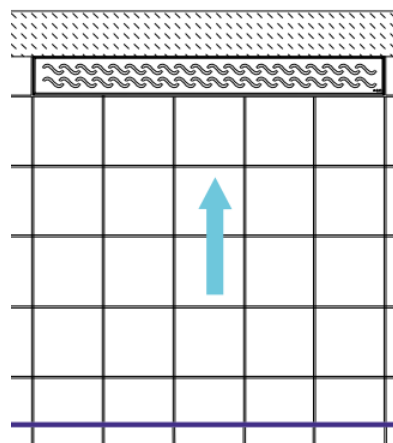
Ceļvedis dušas noteku izvēlē

Pieejamo dušas noteku, jeb trapu klāsts un to cenu amplitūda ir tik plaša, ka tajā grūti neapjukt. Šis ceļvedis izskaidros atšķirības un ļaus pašam izvērtēt kāda dušas noteka ir vispiemērotākā tavā vannasistabā.

Punktveida traps vai līnijveida tekne?



Sarežģītāka izbūve. Jāgriež vairāk flīžu un jāveido četri slīpumi.



Vienkārša izbūve. Minimāli papildu griešanas darbi. Ja tekne izvietota pie sienas, jāveido tikai viens slīpums.

Plastikāta vai nerūsējošā tērauda?



Plastikāta trapi parasti ir lētāki, jo to ražošanas process ir vienkāršāks un izejmateriāli lētāki.

Nerūsējošais tērauds ir izturīgāks pret transportēšanas un montāžas laikā iespējamo slodzi, kā arī pret agresīvām ķīmiskām vielām, ar kurām parasti tiek tīrītas dušas notekas. Tomēr tas metāla trapus nepadara dārgākus.



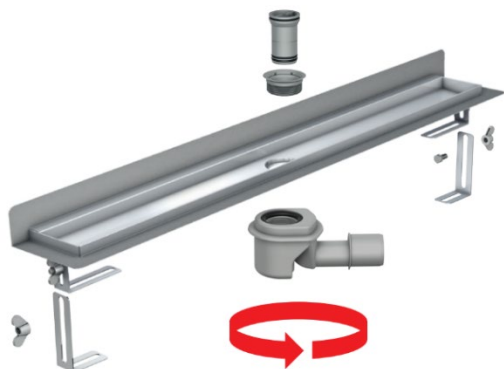
Hidroizolācija un tās pievienošana

Jebkurā mitrā telpā jābūt hidroizolācijas elementiem gan uz grīdas, gan sienām. Kvalitatīviem trapiem ir droši savienojumi, kas pasargā pret iespējamām ūdens noplūdēm. Droša trapa hidroizolācijas atlokam ir jābūt vismaz 30 mm.

Grozāms vai nekustīgs sifons?

Iebūvējamām detaļām jāpievērš īpaša uzmanība, jo iespējamās labošanas izmaksas gandrīz vienmēr pārsniedz sākotnējo ietaupījumu. Trapu sifoni mēdz būt grozāmi un nekustīgi - kā daļa no trapa.

Grozāms sifons:



Nekustīgs sifons:



Ērtāka savienošana ar kanalizācijas cauruli, taču papildu savienojuma vieta rada lielāku noplūdes risku. Par grozāmā sifona uzstādīšanu un tā drošību atbildīgs trapa uzstādītājs.

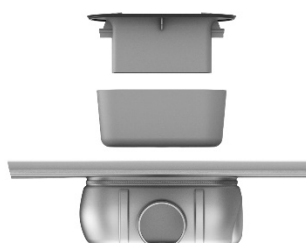
Nav papildu savienojumu vietas, kas var būt nekvalitatīvi savienotas, tā paaugstinot noplūdes riskus.

ACO līnijveida risinājums. Funkcionalitāte un dizains



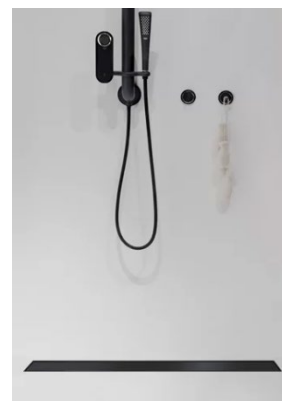
Ja plānojat pārveidot vai būvēt vannas istabu, iesakām izvēlēties *ACO ShowerDrain C* sērijas trapus ar dekoratīvu režģi un atloku hidroizolācijai. Šie trapi ir izgatavoti no nerūsējošā tērauda 1.4301 (AISI 304) un ir viegli kopjami. Trapu malas ir noapaļotas, lai samazinātu netīrumu uzkrāšanos un atvieglotu tīrīšanu.

Šīs dušas notekas ir ne tikai funkcionālas, bet arī estētiskas. Trapu korpusam var izvēlēties dažādu dizainu nerūsējošā tērauda režģi. Lai tās būtu vēl nemanāmākas, var izmantot flīzējamu režģi. Viegli un ērti kopjams sifons.



Melnais Showerdrain C

Līdz ar patlaban aktuālo melno akcentu popularitāti vannas istabu interjerā, ACO piedāvā *ShowDrain C* melnus dušas kanālus. Tie ir izgatavoti no nerūsējošā tērauda 1.4301 (AISI 304) un pārklāti ar melnu krāsu (9004 saskaņā ar RAL). To nelielā augstuma dēļ notekas ir piemērotas gan jaunbūvēs, gan rekonstruējamās telpās. Izvēlas plašu klientu loks gan privātmājas klienti, gan sabiedriska ēkas.



Gandrīz neredzamais Showerdrain S+

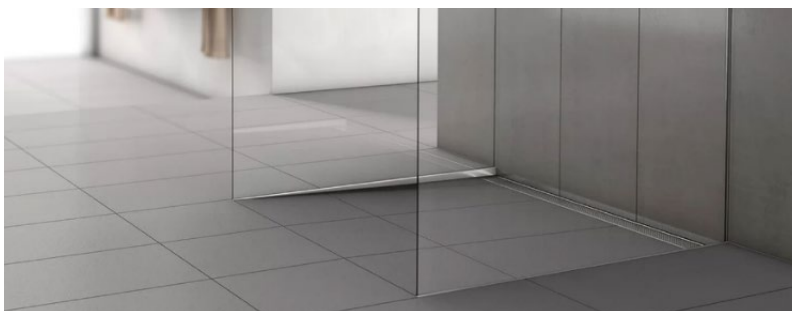
Showdrain S+ īpašais dizains samazina notekas redzamību. Šauro trapa režģi var lieliski integrēt gan vannasistabas vidū, gan arī gar sienu. Pieejamas divu veidu dekoratīvās uzlikas - *Stripe* un *Plate*. Šāds dušas traps ne tikai papildinās jūsu dušas telpas dizainu, bet arī lieliski novadīs ūdeni. Trapa caurplūde ir 0,8 l/s, atbilstoši LVS EN 1253.



Arī *ShowDrain S+* ir zems traps un piemērots gan jaunbūvēs, gan arī rekonstruējamās ēkās. Tā galējo augstumu nosaka izvēlētais sifonos. Zemais sifons sasniedz no 70 līdz 160 mm, augstais no 90 līdz 180 mm. Viegli piemērot flīžu augstumu membrāna.

Dušas zonas profils - ACO ShowerStep

ACO ShowerStep profili paredzēti uzstādīšanai starp dušas zonu, kur ūdens tiek savākts dušas kanālā, un pārējo vannas istabu. Vannas istabas grīda ir flīzēta bez slīpuma, un dušas zonā ir uzstādīts 1,5–2% slīpums uz dušas notekas pusi. Slīpums rada augstuma starpību starp abām zonām, kas palielinās, tuvojoties trapam.



Plašāk par ražotāja ACO dušas noteku produktiem lasi [šeit](#).
PDF katalogi atrodami [šeit](#). ACO dušas noteku līnijveida risinājumi apskatāmi [šeit](#).