



LIPUMAX®

Dzelzsbetona tauku atdalītājs ar integrētu nosēduma tvertni. Paredzēts uzstādīšanai gruntī.



IZMANTOŠANA:

Organiskas izcelsmes tauku un eļļu atdalīšanai no notekūdeņiem.

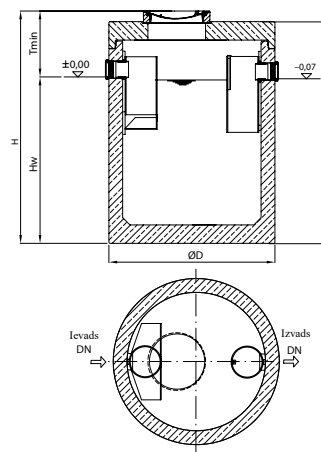
PRIEKŠROCĪBAS:

Ērta uzstādīšana, zemas ekspluatācijas izmaksas

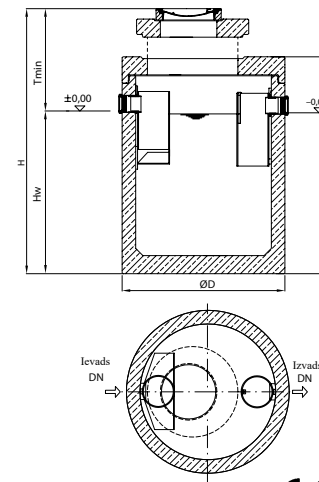
Atbilstības deklarācija EN 1825

LIPUMAX®

Standarta versija (S)



Ar paaugstinājumu (N)



LIPUMAX®														
Atdalītāja tips	Nosēdumu tvertnes tilpums	Tauku produktu uzglabāšanas tilpums	Versija (standarta, ar paaugstinājumu)	Ievads/izvads DN	D - tvertnes ārējais diametrs	H _z - tvertnes augstums	H - kopējais tvertnes augstums	H _w - augstums līdz ietilpdes caurules apakšai	T _{min} - ietilpdes caurules maks. atvere	T _{max} - ietilpdes caurules maks. atvere	Lūkas diametrs	Kopējais svars	Smagākais elements	Preces kods
NG	[l]	[m ³]		[mm]	[mm]	[mm]	[mm]	[mm]	[mm]	[mm]	[mm]	[mm]	[mm]	
1/100	130	0,2	standarta	100	1240	1150	1475	860	615	5550	625	2190	1570	726.102AS
1-2/200	330	0,2	standarta	100	1240	1470	1795	1120	675	5640	625	2500	1880	726.114AS
2/400	420	0,2/0,175	standarta	100	1240	1750	2075	1365	710	5700	625	2770	2150	726.126AS
4/400	400	0,22/0,196	standarta	150	1240	1750	2075	1340	735	5750	625	2770	2150	726.138AS
4/800	910	0,32/0,30	standarta	150	1500	1885	2180	1510	670	5870	625	4210	3380	726.148AS
4/800	910	0,32/0,30	ar paaugstinājumu	150	1500	1885	2365	1515	840	5870	625	4210	3380	726.148AN
7/700	750	0,28	standarta	150	1500	1885	2180	1510	670	5845	625	4210	3380	726.160AS
7/700	750	0,28	ar paaugstinājumu	150	1500	1885	2350	1510	840	5835	625	4210	3380	726.160AN
7/1400	1800	0,57	standarta	150	2440	1780	2125	1360	765	5975	625	5000	3750	726.174AS
7/1400	1800	0,57	ar paaugstinājumu	150	2440	1780	2315	1360	955	5975	625	5000	3750	726.174AN
10/1000	1330	0,57	standarta	150	2440	1780	2125	1360	765	5945	625	4720	3470	726.186AS
10/1000	1330	0,57	ar paaugstinājumu	150	2440	1780	2320	1360	960	5950	625	4720	3470	726.186AN
10/2000	2070	0,57	standarta	150	2440	2175	2520	1570	915	5975	625	5520	4270	726.198AS
10/2000	2070	0,57	ar paaugstinājumu	150	2440	2175	2690	1570	1105	5975	625	5520	4270	726.198AN
15/1500	1690	1,14	standarta	200	2440	2175	2520	1455	1065	5975	625	9860	6780	726.210AS
15/1500	1690	1,14	ar paaugstinājumu	200	2440	2175	2715	1455	1260	5975	625	9860	6780	726.210AN
15/3000	3670	1,14	standarta	200	2440	2600	2945	2250	695	5975	625	9860	6780	726.222AS
15/3000	3670	1,14	ar paaugstinājumu	200	2440	2600	3140	2250	890	5975	625	9860	6780	726.222AN
20/2000	3750	1,14	standarta	200	2440	2310	2655	1825	800	5990	625	9990	6910	726.234AS
20/2000	3750	1,14	ar paaugstinājumu	200	2440	2310	2815	1825	990	5990	625	9990	6910	726.234AN
25/2500	2500	1,02	standarta	250	2440	2175	2520	1690	830	5880	625	9860	6780	726.246AS
25/2500	2500	1,02	ar paaugstinājumu	250	2440	2175	2700	1690	1010	5880	625	9860	6780	726.246AN