

ACO Showerdrain Public 80 dušas noteka publiskajām telpām

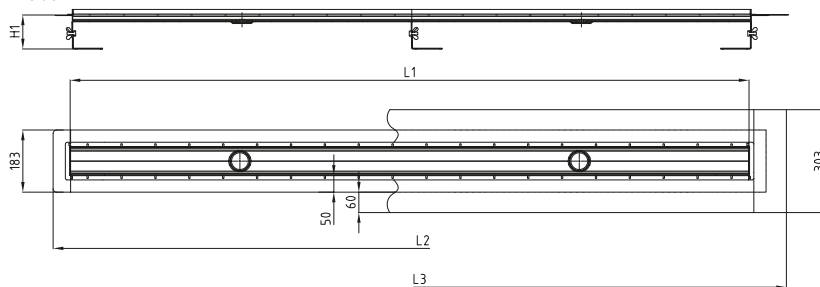


- Materiāls:
 - noteka: nerūsējošais tērauds
 - traps: polipropilēns (PP)
- Slodzes klase: K3 saskaņā ar LVS EN 1253-1
- Vidējais notekas platums: 80 mm
- Sertificētā dušas notekas caurplūde saskaņā ar LVS EN 1253-1 ar 50 mm izteci caur trapu:
 - ja teknes garums ir līdz 2000 mm: 0,95 l/s;
 - ja teknes garums ir līdz 3000 mm: 1,30 l/s;
- DN40/DN50 savienojums ir piemērots visām kanalizācijas caurulēm ar uznavu
- Izņemams polipropilēna sifons ar gumijas blīvi
- Ap notekas korpusu ir hidroizolācijas atloks

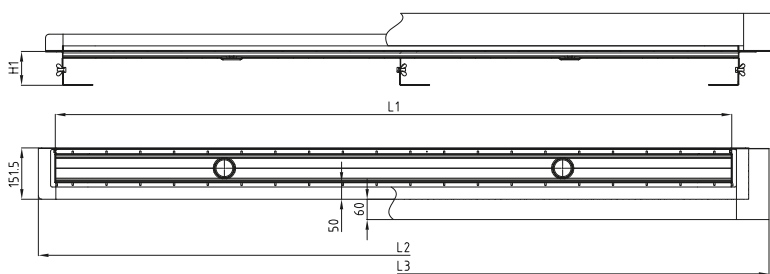


Izstrādājuma priekšrocības

- Noteku garums līdz 3 m
- Minimālais montāžas augstums: 115 mm
- Ērta piekļuve kanalizācijas caurulei
- Trapa izvadu var pagriezt par 360°





Noteka ar horizontālu hidroizolācijas atloku (flanci)



Noteka ar vertikālu hidroizolācijas atloku (flanci)

ACO Showerdrain Public 80 dušas noteka, bez trapa, bez restes


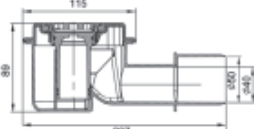

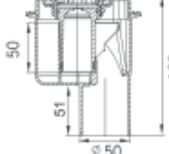
	Izmēri						Izstrādājuma kods
	Garums L1, mm	Garums L2, mm	Garums L3, mm	Augstums H1*, mm	Augstums H1**, mm	Augstums H1 ar horizontālu trapu, mm	
ACO Public 80, horizontāls hidroizolācijas atloks (flancis)							
	1500	1600	1720	30-140	70-140	115-140	9008.60.15
	2000	2100	2220	30-140	70-140	115-140	9008.60.20
	2500	2600	2720	30-140	70-140	115-140	9008.60.25
	3000	3100	3220	30-140	70-140	115-140	9008.60.30
ACO Public 80, vertikāls hidroizolācijas atloks (flancis)							
	1500	1600	1720	30-140	70-140	115-140	9008.70.15
	2000	2100	2220	30-140	70-140	115-140	9008.70.20
	2500	2600	2720	30-140	70-140	115-140	9008.70.25
	3000	3100	3220	30-140	70-140	115-140	9008.70.30

*H_{min} nozāgējot kājiņas, izmantojot vertikālu trapu (izvada diametrs grīdā 130 mm)



**H_{min} noņemot kājiņu stiprināšanas leņķa profilu, izmantojot vertikālu trapu (izvada diametrs grīdā 130 mm)

Polipropilēna trapi

2 trapi, ja notekas garums 1500 vai 2000 mm
3 trapi, ja notekas garums 2500 vai 3000 mm

		Apraksts	Preces kods
		<ul style="list-style-type: none"> ■ Trapa korpuss PP □ DN40/50 □ horizontāls □ montāžas augstums 100–128 mm □ ūdens līmenis sifonā – 50 mm 	9010.81.20
		<ul style="list-style-type: none"> ■ Trapa korpuss PP □ DN50 □ vertikāls □ montāžas augstums 15–128 mm □ ūdens līmenis sifonā – 50 mm 	9010.81.23

Notekas reste no nerūsējošā tērauda

	Dizains	Apibūdināms	Garums, mm	Izstrādājuma kods
	Quadrato	<ul style="list-style-type: none"> ■ Elektropulēta ■ Slodzes klase K3 	1500	9008.11.15
			2000	9008.11.20
			2500	9008.11.25
			3000	9008.11.30
	Tile	<ul style="list-style-type: none"> ■ Fližu augstums kopā ar līmi: 10 mm ■ Slodzes klase K3 	1500	9008.20.15
			2000	9008.20.20
			2500	9008.20.25
			3000	9008.20.30