

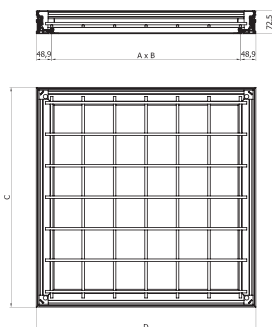


ACO lūkas iekštelpām

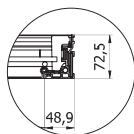
ACO UNIFACE AL

ACO produkta informācija

- Testēts un sertificēts saskaņā ar normu LVS EN 1253-4
- Izturīgs pret koroziju
- Ar bultskrūvju slēdzi – drošs bērniem
- Drošs pret smakām un ūdeni
- Rāmja augstums: 72,5 mm
- Vieta grīdas segumam: 0/15 mm



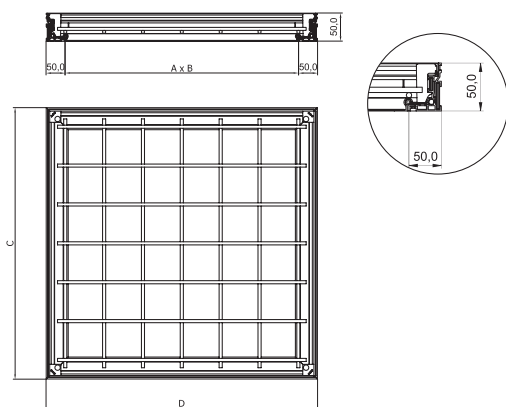
28



Atveres izmēri (A x B) [mm]	Ārējie izmēri C x D [mm]	Lūkas dziļums [mm]	Svara klase (EN 1253)	Produkta kods
200 x 200	298 x 298	70	B 125	406881
300 x 300	398 x 398	70	B 125	405340
400 x 400	498 x 498	70	B 125	405341
400 x 600	498 x 698	70	B 125	405344
450 x 450	548 x 548	70	B 125	405342
450 x 600	548 x 698	70	B 125	406622
500 x 500	598 x 598	70	B 125	405343
600 x 600	698 x 698	70	B 125	405345
600 x 750	698 x 848	70	B 125	406623
600 x 800	698 x 898	70	B 125	405346
600 x 900	698 x 998	70	B 125	406626
600 x 1000	698 x 1098	70	B 125	405826
600 x 1200	698 x 1298	70	B 125	414953
635 x 635	733 x 733	70	A 15	414952
675 x 675	773 x 773	70	A 15	406624
700 x 700	798 x 798	70	A 15	405347
750 x 750	848 x 848	70	A 15	406625
800 x 800	898 x 898	70	A 15	405348
800 x 1000	898 x 1098	70	A 15	405349
900 x 900	998 x 998	70	A 15	406627
1000 x 1000	1098 x 1098	70	A 15	405350

IESPĒJAMS PASŪTĪT RISINĀJUMUS AR SPECIĀLIEM IZMĒRIEM, NEPIECIEŠAMĪBAS GADĪJUMĀ UGUNSDROŠUS

ACO UNIFACE AL Shallow



ACO produkta informācija

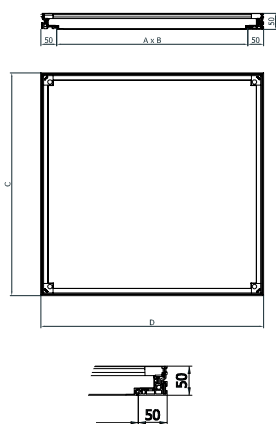
- Rāmja augstums: 50 mm (par 1/3 mazāks nekā standarta lūkai)
- Lūkas dziļums 46,5mm
- Salīdzinot ar standartveida UNIFACE AL lūku, svars ir mazāks par 1/3
- Slodzes klase A15(1,5t) ja lūka ir segta ar betonu
- Slodzes klase K3 (300kg) ja lūka ir segta ar grīdas plāksni ar biezumu līdz 15 mm

Atveres izmēri (A x B) [mm]	Ārējie izmēri C x D [mm]	Produkta kods	Cena EUR ar PVN
200 x 200	300 x 300	415140	130,-
300 x 300	400 x 400	415141	145,-
400 x 400	500 x 500	415142	170,-
400 x 600	500 x 700	415145	205,-
450 x 450	550 x 550	415143	185,-
500 x 500	600 x 600	415144	200,-
600 x 600	700 x 700	415146	230,-
600 x 800	700 x 900	415149	270,-
600 x 900	700 x 1000	415151	275,-

Atveres izmēri (A x B) [mm]	Ārējie izmēri C x D [mm]	Produkta kods
600 x 1000	700 x 1100	415153
600 x 1200	700 x 1300	415156
635 x 635	735 x 735	415147
700 x 700	800 x 800	415148
800 x 800	900 x 900	415150
800 x 1000	900 x 1100	415154
900 x 900	1000 x 1000	415152
1000 x 1000	1100 x 1100	415155

IESPĒJAMS PASŪTĪT RISINĀJUMUS AR SPECIĀLIEM IZMĒRIEM, NEPIECIEŠAMĪBAS GADĪJUMĀ UGUNSDROŠUS

ACO UNIFACE SMART AL



ACO produkta informācija

- Lūkas augstums: 50 mm
- Testēta un sertificēta saskaņā ar normu LVS EN 1253-4
- Izturīga pret koroziju
- Ar bultskrūvju slēdzi – droša bērniem
- Droša pret smakām un ūdeni
- Lūkas augstums: 50 mm
- Viegla lūka ar konstruktīvu kompozitpildījumu (betons nav nepieciešams)
- Slodzes klase A15 (1,5 t) ja pildplāksnes biezums ir līdz 15 mm
- Salīdzinot ar UnifaceShallowAL lūku – par 1/2 vieglāka

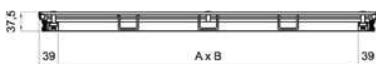
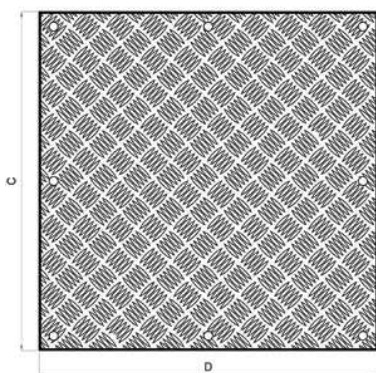
Iekšējie izmēri (A x B) [mm]	Ārējie izmēri C x D [mm]	Lūkas dziļums [mm]	Slodzes klase (LVS EN 1253)	Produkta kods
200 x 200	300 x 300	50	A 15	415157
300 x 300	400 x 400	50	A 15	415158
400 x 400	500 x 500	50	A 15	415159
500 x 500	600 x 600	50	A 15	415160
600 x 600	700 x 700	50	A 15	415161

IESPĒJAMS PASŪTĪT RISINĀJUMUS AR SPECIĀLIEM IZMĒRIEM, NEPIECIEŠAMĪBAS GADĪJUMĀ UGUNSDROŠUS

ACO SOLID AL

ACO produkta informācija

- Rāmja augstums: 37,5 mm
- Visvieglākais risinājums (600x600 mm lūkas svars tikais apm. 10 kg)
- Pieejama svara klasē A15 (lūkas atveres izmēri līdz 1 m)
- Ražots no augstākās kvalitātes alumīnija sakausējuma – lieliska izturība pret koroziju



Iekšējie izmēri (A x B) [mm]	Ārējie izmēri C x D [mm]	Slodzes klase (LVS EN 1253)	Produkta kods
200 x 200	278 x 278	K 3	415200
300 x 300	378 x 378	K 3	415201
400 x 400	478 x 478	K 3	415202
500 x 500	578 x 578	K 3	415203
600 x 600	678 x 678	K 3	414204
200 x 200	278 x 278	A 15	408981
300 x 300	378 x 378	A 15	408982
400 x 400	478 x 478	A 15	408983
600 x 400	478 x 678	A 15	408986
450 x 450	528 x 528	A 15	408984
500 x 500	578 x 578	A 15	408985
600 x 600	678 x 678	A 15	408987
800 x 600	678 x 878	A 15	408989
1000 x 600	1078 x 678	A 15	408992
700 x 700	778 x 778	A 15	408988
800 x 800	878 x 878	A 15	408990
1000 x 800	1078 x 878	A 15	408993
900 x 900	978 x 978	A 15	408991
1000 x 1000	1078 x 1078	A 15	408994

ĪSPĒJAMS PASŪTĪT RISINĀJUMUS AR SPECIĀLIEM IZMĒRIEM, NEPIECIEŠAMĪBAS GADĪJUMĀ UGUNSDROŠUS



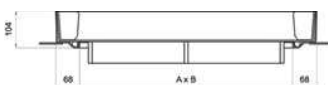
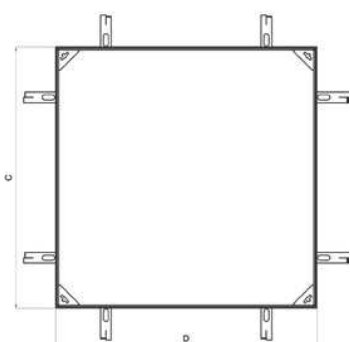
ACO lūkas bruģētām ielām

ACO PAVING GS 80



ACO produkta priekšrocības

- Lūkas dziļums: 80 mm
- Rāmja augstums: 104 mm
- Cinkota tērauda lūkas slodzes klases A15-D400 (lūkas atveres izmēri līdz 1 m)
- Zem lūkas ir metinātie balsti
- Rāmis nofiksējas ar savu svaru – drošs bērniem
- Pēc speciālā pasūtījuma iespējams pasūtīt nerūsējošā tērauda lūku (1.4301 vai 1.4571)
- Nespējams pasūtīt atvēršanu atvieglojošu versiju (ar engēm un amortizatoru)

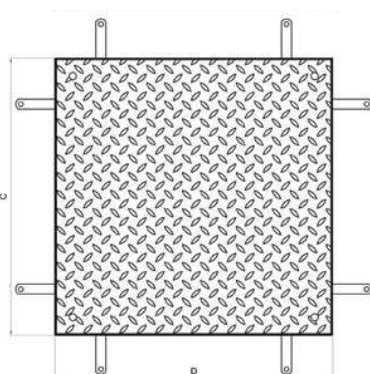


Iekšējie izmēri (A x B) [mm]	Ārējie izmēri C x D [mm]	Slodzes klase (LVS EN 124)	Produkta kods
300 x 300	436 x 436	A 15	407102
400 x 400	536 x 536	A 15	407103
400 x 600	536 x 736	A 15	409858
500 x 500	636 x 636	A 15	407104
600 x 600	736 x 736	A 15	407105
600 x 1000	736 x 1136	A 15	409859
700 x 700	836 x 836	A 15	409984
800 x 800	936 x 936	A 15	409985
900 x 900	1036 x 1036	A 15	409986
1000 x 1000	1136 x 1136	A 15	409987
300 x 300	436 x 436	B 125	406569
400 x 400	536 x 536	B 125	406570
400 x 600	536 x 736	B 125	409860
500 x 500	636 x 636	B 125	406571
600 x 600	736 x 736	B 125	406572
600 x 1000	736 x 1136	B 125	409861
700 x 700	836 x 836	B 125	406573
800 x 800	936 x 936	B 125	406574
900 x 900	1036 x 1036	B 125	406575
1000 x 1000	1136 x 1136	B 125	406576
300 x 300	436 x 436	C 250	406577
400 x 400	536 x 536	C 250	406578
400 x 600	536 x 736	C 250	409862
500 x 500	636 x 636	C 250	406579
600 x 600	736 x 736	C 250	406580
600 x 1000	736 x 1136	C 250	409863
700 x 700	836 x 836	C 250	406581
800 x 800	936 x 936	C 250	406582
900 x 900	1036 x 1036	C 250	406583
1000 x 1000	1136 x 1136	C 250	406584

ACO SOLID GS/SS

ACO produkta informācija

- Rāmja augstums 59,5 mm
- Pieejams no cinkota tērauda (GS) un no nerūsējoša tērauda (SS) – iespējams pasūtīt nerūsējoša tērauda augstāko klasi 1.4571
- Pieejams slodzes klasēm A15 – B125 (lūkas atveres izmēri līdz 1 m)
- Ar bultveida slēdzi
- Iespējams pasūtīt atvēršanu atvieglojošu versiju (ar enģēm un amortizatoru)



Atveres izmēri (A x B) [mm]	Ārējie izmēri C x D [mm]	Slodzes klase (LVS EN 124)	No cinkota tērauda (1.0037)		No nerūsējoša tērauda (1.4301)	
			Produkta kods	Produkta kods	Produkta kods	Produkta kods
300 x 300	396 x 396	A 15	403868		403860	
400 x 600	496 x 496	A 15	403871		403863	
450 x 450	546 x 546	A 15	403869		403861	
500 x 500	596 x 596	A 15	403870		403862	
600 x 600	696 x 696	A 15	403912		403909	
600 x 800	696 x 896	A 15	403873		403865	
600 x 1000	696 x 1096	A 15	403874		403866	
635 x 635	731 x 731	A 15	403872		403864	
800 x 800	896 x 896	A 15	403913		403910	
800 x 1000	896 x 1096	A 15	403875		403867	
1000 x 1000	1096 x 1096	A 15	403914		403911	
300 x 300	396 x 396	B 125	403898		403887	
400 x 600	496 x 496	B 125	403901		403890	
450 x 450	546 x 546	B 125	403899		403888	
500 x 500	596 x 596	B 125	403900		403889	
600 x 600	696 x 696	B 125	403902		403891	
600 x 800	696 x 896	B 125	403904		403893	
600 x 1000	696 x 1096	B 125	403906		403895	
635 x 635	731 x 731	B 125	403903		403892	
800 x 800	896 x 896	B 125	403905		403894	
800 x 1000	896 x 1096	B 125	403907		403896	
1000 x 1000	1096 x 1096	B 125	403908		403897	

IESPĒJAMS PASŪTĪT RISINĀJUMUS AR SPECIĀLIEM IZMĒRIEM, NEPIECIEŠAMĪBAS GADĪJUMĀ UGUNSDROŠUS