

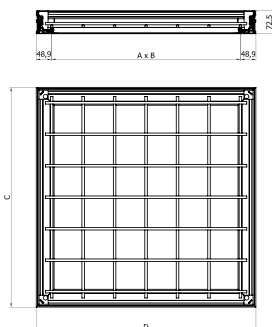


# ACO lūkas iekštelpām

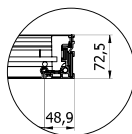
## ACO UNIFACE AL

### ACO produkta informācija

- Testēts un sertificēts saskaņā ar normu LVS EN 1253-4
- Izturīgs pret koroziju
- Ar bultskrūvju slēdzi – drošs bērniem
- Drošs pret smakām un ūdeni
- Rāmja augstums: 72,5 mm
- Vieta grīdas segumam: 0/15 mm



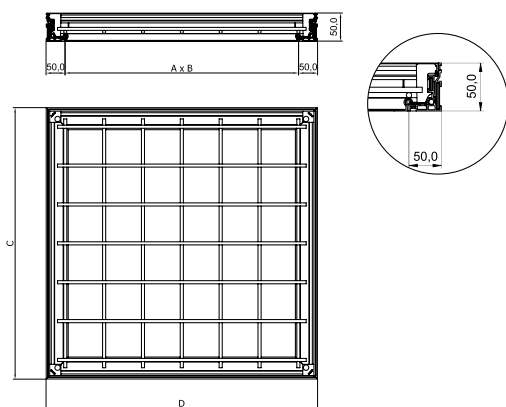
28



Atveres izmēri (A x B) [mm]	Ārējie izmēri C x D [mm]	Lūkas dziļums [mm]	Svara klase (EN 1253)	Produkta kods	Cena EUR ar PVN
200 x 200	298 x 298	70	B 125	406881	150,-
300 x 300	398 x 398	70	B 125	405340	175,-
400 x 400	498 x 498	70	B 125	405341	200,-
400 x 600	498 x 698	70	B 125	405344	230,-
450 x 450	548 x 548	70	B 125	405342	215,-
450 x 600	548 x 698	70	B 125	406622	245,-
500 x 500	598 x 598	70	B 125	405343	235,-
600 x 600	698 x 698	70	B 125	405345	270,-
600 x 750	698 x 848	70	B 125	406623	305,-
600 x 800	698 x 898	70	B 125	405346	310,-
600 x 900	698 x 998	70	B 125	406626	320,-
600 x 1000	698 x 1098	70	B 125	405826	340,-
600 x 1200	698 x 1298	70	B 125	414953	400,-
635 x 635	733 x 733	70	A 15	414952	310,-
675 x 675	773 x 773	70	A 15	406624	320,-
700 x 700	798 x 798	70	A 15	405347	330,-
750 x 750	848 x 848	70	A 15	406625	340,-
800 x 800	898 x 898	70	A 15	405348	350,-
800 x 1000	898 x 1098	70	A 15	405349	390,-
900 x 900	998 x 998	70	A 15	406627	380,-
1000 x 1000	1098 x 1098	70	A 15	405350	430,-

**IESPĒJAMS PASŪTĪT RISINĀJUMUS AR SPECIĀLIEM IZMĒRIEM, NEPIECIEŠAMĪBAS GADĪJUMĀ UGUNSDROŠUS**

## ACO UNIFACE AL Shallow



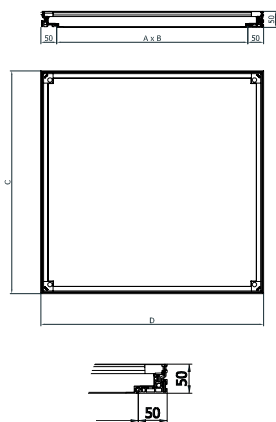
### ACO produkta informācija

- Rāmja augstums: 50 mm (par 1/3 mazāks nekā standarta lūkai)
- Lūkas dziļums 46,5mm
- Salīdzinot ar standartveida UNIFACE AL lūku, svars ir mazāks par 1/3
- Slodzes klase A15(1,5t) ja lūka ir segta ar betonu
- Slodzes klase K3 (300kg) ja lūka ir segta ar grīdas plāksnēm ar biezumu līdz 15 mm

Atveres izmēri (A x B) [mm]	Ārēji izmēri C x D [mm]	Produkta kods	Cena EUR ar PVN	Atveres izmēri (A x B) [mm]	Ārēji izmēri C x D [mm]	Produkta kods	Cena EUR ar PVN
200 x 200	300 x 300	415140	130,-	600 x 1000	700 x 1100	415153	305,-
300 x 300	400 x 400	415141	145,-	600 x 1200	700 x 1300	415156	360,-
400 x 400	500 x 500	415142	170,-	635 x 635	735 x 735	415147	255,-
400 x 600	500 x 700	415145	205,-	700 x 700	800 x 800	415148	260,-
450 x 450	550 x 550	415143	185,-	800 x 800	900 x 900	415150	300,-
500 x 500	600 x 600	415144	200,-	800 x 1000	900 x 1100	415154	350,-
600 x 600	700 x 700	415146	230,-	900 x 900	1000 x 1000	415152	325,-
600 x 800	700 x 900	415149	270,-	1000 x 1000	1100 x 1100	415155	400,-
600 x 900	700 x 1000	415151	275,-				

**IESPĒJAMS PASŪTĪT RISINĀJUMUS AR SPECIĀLIEM IZMĒRIEM, NEPIECIEŠAMĪBAS GADĪJUMĀ UGUNSDROŠUS**

## ACO UNIFACE SMART AL



### ACO produkta informācija

- Lūkas augstums: 50 mm
- Testēta un sertificēta saskaņā ar normu LVS EN 1253-4
- Izturīga pret koroziju
- Ar bultskrūvju slēdzi – droša bērniem
- Droša pret smakām un ūdeni
- Lūkas augstums: 50 mm
- Viegla lūka ar konstruktīvu kompozitpildījumu (betons nav nepieciešams)
- Slodzes klase A15 (1,5 t) ja pildplāksnes biezums ir līdz 15 mm
- Salīdzinot ar UnifaceShallowALlūku – par 1/2 vieglāka

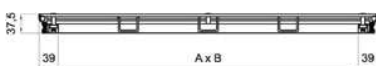
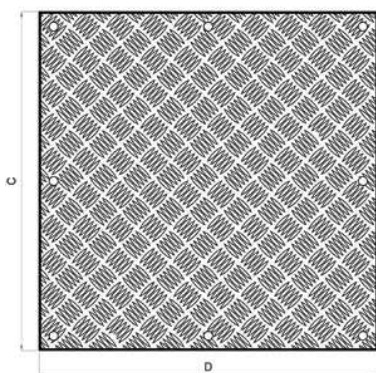
Iekšējie izmēri (A x B) [mm]	Ārējie C x D [mm]	Lūkas dziļums [mm]	Slodzes klase (LVS EN 1253)	Produkta kods	Cena EUR ar PVN
200 x 200	300 x 300	50	A 15	415157	200,-
300 x 300	400 x 400	50	A 15	415158	250,-
400 x 400	500 x 500	50	A 15	415159	300,-
500 x 500	600 x 600	50	A 15	415160	350,-
600 x 600	700 x 700	50	A 15	415161	400,-

**IESPĒJAMS PASŪTĪT RISINĀJUMUS AR SPECIĀLIEM IZMĒRIEM, NEPIECIEŠAMĪBAS GADĪJUMĀ UGUNSDROŠUS**

# ACO SOLID AL

## ACO produkta informācija

- Rāmja augstums: 37,5 mm
- Visvieglākais risinājums (600x600 mm lūkas svars tikais apm. 10 kg)
- Pieejama svara klasē A15 (lūkas atveres izmēri līdz 1 m)
- Ražots no augstākās kvalitātes alumīnija sakausējuma – lieliska izturība pret koroziju



Iekšējie izmēri (A x B) [mm]	Ārējie izmēri C x D [mm]	Slodzes klase (LVS EN 1253)	Produkta kods	Cena EUR ar PVN
200 x 200	278 x 278	K 3	415200	145,-
300 x 300	378 x 378	K 3	415201	180,-
400 x 400	478 x 478	K 3	415202	220,-
500 x 500	578 x 578	K 3	415203	315,-
600 x 600	678 x 678	K 3	414204	350,-
200 x 200	278 x 278	A 15	408981	170,-
300 x 300	378 x 378	A 15	408982	210,-
400 x 400	478 x 478	A 15	408983	250,-
600 x 400	478 x 678	A 15	408986	350,-
450 x 450	528 x 528	A 15	408984	290,-
500 x 500	578 x 578	A 15	408985	370,-
600 x 600	678 x 678	A 15	408987	450,-
800 x 600	678 x 878	A 15	408989	540,-
1000 x 600	1078 x 678	A 15	408992	600,-
700 x 700	778 x 778	A 15	408988	530,-
800 x 800	878 x 878	A 15	408990	650,-
1000 x 800	1078 x 878	A 15	408993	720,-
900 x 900	978 x 978	A 15	408991	740,-
1000 x 1000	1078 x 1078	A 15	408994	800,-

**ĪSPĒJAMS PASŪTĪT RISINĀJUMUS AR SPECĪLIEM IZMĒRIEM, NEPIECIEŠAMĪBAS GADĪJUMĀ UGUNSDROŠUS**



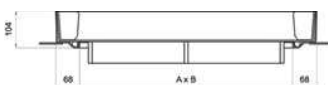
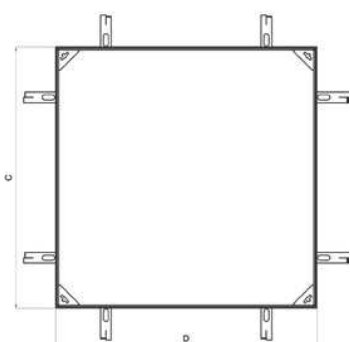
# ACO lūkas bruģētām ielām

## ACO PAVING GS 80



### ACO produkta priekšrocības

- Lūkas dziļums: 80 mm
- Rāmja augstums: 104 mm
- Cinkota tērauda lūkas slodzes klases A15-D400 (lūkas atveres izmēri līdz 1 m)
- Zem lūkas ir metinātie balsti
- Rāmis nofiksējas ar savu svaru – drošs bērniem
- Pēc speciālā pasūtījuma iespējams pasūtīt nerūsējošā tērauda lūku (1.4301 vai 1.4571)
- Nespējams pasūtīt atvēršanu atvieglojošu versiju (ar engēm un amortizatoru)

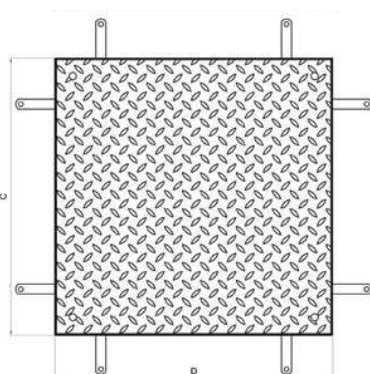


Iekšējie izmēri (A x B) [mm]	Ārējie izmēri C x D [mm]	Slodzes klase (LVS EN 124)	Produkta kods	Cena EUR ar PVN
300 x 300	436 x 436	A 15	407102	290,-
400 x 400	536 x 536	A 15	407103	340,-
400 x 600	536 x 736	A 15	409858	400,-
500 x 500	636 x 636	A 15	407104	400,-
600 x 600	736 x 736	A 15	407105	450,-
600 x 1000	736 x 1136	A 15	409859	620,-
700 x 700	836 x 836	A 15	409984	550,-
800 x 800	936 x 936	A 15	409985	620,-
900 x 900	1036 x 1036	A 15	409986	700,-
1000 x 1000	1136 x 1136	A 15	409987	770,-
300 x 300	436 x 436	B 125	406569	370,-
400 x 400	536 x 536	B 125	406570	450,-
400 x 600	536 x 736	B 125	409860	550,-
500 x 500	636 x 636	B 125	406571	550,-
600 x 600	736 x 736	B 125	406572	630,-
600 x 1000	736 x 1136	B 125	409861	900,-
700 x 700	836 x 836	B 125	406573	585,-
800 x 800	936 x 936	B 125	406574	645,-
900 x 900	1036 x 1036	B 125	406575	695,-
1000 x 1000	1136 x 1136	B 125	406576	779,-
300 x 300	436 x 436	C 250	406577	305,-
400 x 400	536 x 536	C 250	406578	439,-
400 x 600	536 x 736	C 250	409862	525,-
500 x 500	636 x 636	C 250	406579	539,-
600 x 600	736 x 736	C 250	406580	619,-
600 x 1000	736 x 1136	C 250	409863	849,-
700 x 700	836 x 836	C 250	406581	765,-
800 x 800	936 x 936	C 250	406582	855,-
900 x 900	1036 x 1036	C 250	406583	945,-
1000 x 1000	1136 x 1136	C 250	406584	1045,-

# ACO SOLID GS/SS

## ACO produkta informācija

- Rāmja augstums 59,5 mm
- Pieejams no cinkota tērauda (GS) un no nerūsējoša tērauda (SS)– iespējams pasūtīt nerūsējoša tērauda augstāko klasi 1.4571
- Pieejams slodzes klasēm A15 – B125 (lūkas atveres izmēri līdz 1 m)
- Ar bultveida slēdzi
- Iespējams pasūtīt atvēršanu atvieglojošu versiju (ar enģēm un amortizatoru)



Atveres izmēri (A x B) [mm]	Ārējie izmēri C x D [mm]	Slodzes klase (LVS EN 124)	No cinkota tērauda (1.0037)		No nerūsējoša tērauda (1.4301)	
			Produkta kods	Cena EUR ar PVN	Produkta kods	Cena EUR ar PVN
300 x 300	396 x 396	A 15	403868	205,-	403860	365,-
400 x 600	496 x 496	A 15	403871	279,-	403863	595,-
450 x 450	546 x 546	A 15	403869	259,-	403861	545,-
500 x 500	596 x 596	A 15	403870	279,-	403862	599,-
600 x 600	696 x 696	A 15	403912	325,-	403909	749,-
600 x 800	696 x 896	A 15	403873	419,-	403865	969,-
600 x 1000	696 x 1096	A 15	403874	469,-	403866	1135,-
635 x 635	731 x 731	A 15	403872	399,-	403864	1389,-
800 x 800	896 x 896	A 15	403913	489,-	403910	1585,-
800 x 1000	896 x 1096	A 15	403875	559,-	403867	1389,-
1000 x 1000	1096 x 1096	A 15	403914	619,-	403911	1585,-
300 x 300	396 x 396	B 125	403898	239,-	403887	439,-
400 x 600	496 x 496	B 125	403901	349,-	403890	749,-
450 x 450	546 x 546	B 125	403899	325,-	403888	685,-
500 x 500	596 x 596	B 125	403900	345,-	403889	759,-
600 x 600	696 x 696	B 125	403902	395,-	403891	919,-
600 x 800	696 x 896	B 125	403904	525,-	403893	1395,-
600 x 1000	696 x 1096	B 125	403906	579,-	403895	1595,-
635 x 635	731 x 731	B 125	403903	505,-	403892	1289,-
800 x 800	896 x 896	B 125	403905	639,-	403894	1759,-
800 x 1000	896 x 1096	B 125	403907	709,-	403896	1995,-
1000 x 1000	1096 x 1096	B 125	403908	785,-	403897	2235,-

**IESPĒJAMS PASŪTĪT RISINĀJUMUS AR SPECIĀLIEM IZMĒRIEM, NEPIECIEŠAMĪBAS GADĪJUMĀ UGUNSDROŠUS**