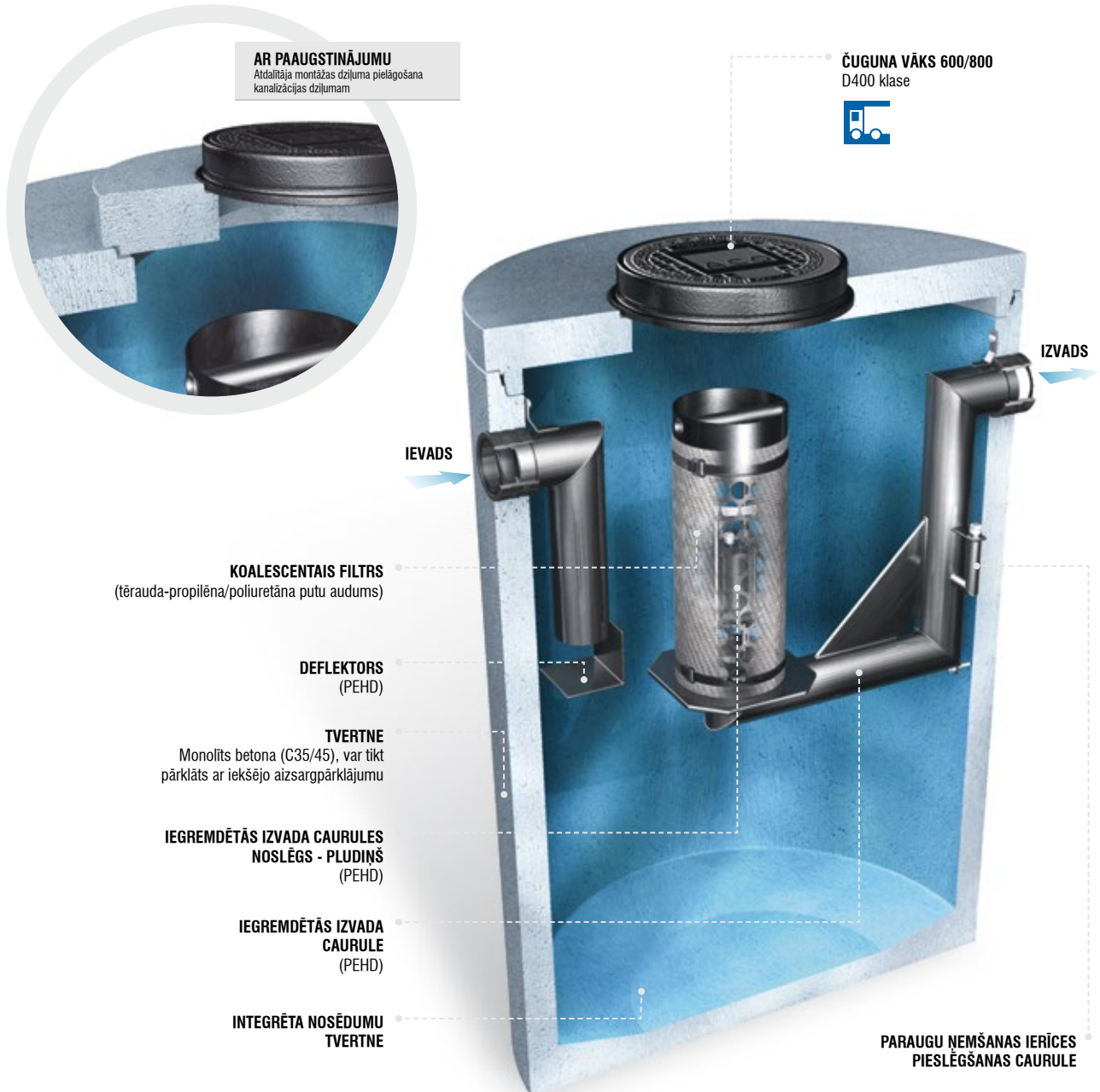


Coalisor® Oleopator-C-FST

- 
Dzelzbetona naftas produktu atdalītājs ar koalescento filtru un integrētu nosēdumu tvertni.
 Uzstādīšana gruntī. Slodzes klase D400 (līdz 40 tonnām).



IZMANTOŠANA:

Lietus notekūdeņu, no degvielas pārsūkņēšanas stacijām, degvielas uzpildes stacijām, transporta bāzēm, stāvlaukumiem, pilsētas kanalizācijas ar īpaši aizsargājamām ūdens satecēšanas tīņēm un lidostām, attīrīšanai no naftas produktiem.

Tehnoloģisko notekūdeņu, no mehāniskajiem ceļiem, automazgātavām un ražošanas tehnoloģisko sistēmu, attīrīšanai no naftas produktiem.

PAPILDU IEKĀRTAS:

Paraugu ņemšanas ierīce, naftas produktu līmeņa sensors, dzelzbetona paaugstinājuma elementi, naftas produktu un nosēdumu pārsūkņēšanas sistēma.



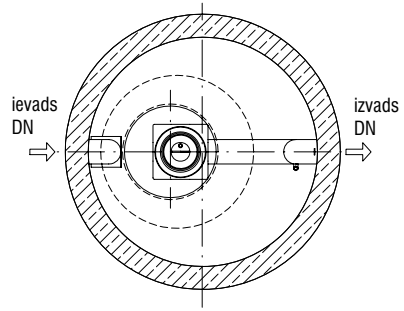
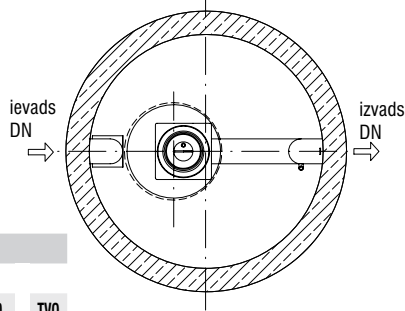
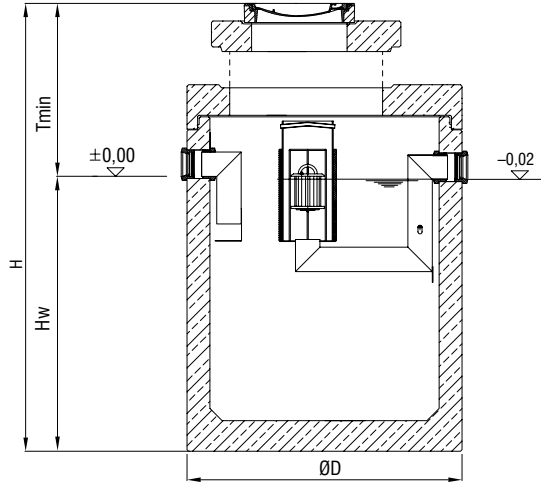
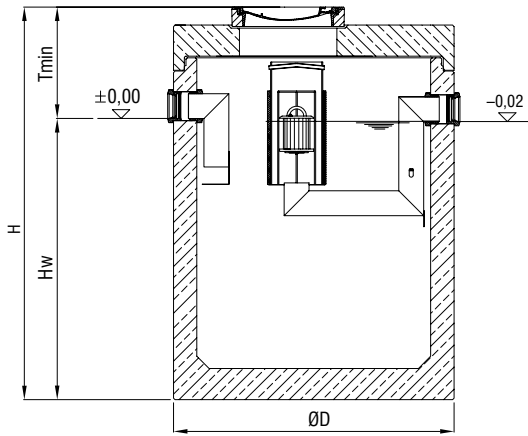
Atdalītājs nodrošina attīrīšanas līmeni, kas atbilst EN 858 normas prasībām un obligātajiem nosacījumiem. Naftas produktu daudzums pie izplūdes ir ≤ 5 mg/l. Efektivitāte un produktivitāte pārbaudīta atbilstoši laboratoriskajiem LGA un Apkārtējās vides aizsardzības institūta testiem.

Coalisator® Oleopator-C-FST

Coalisator® Oleopator-C-FST

STANDARTA VERSIJA (S)

AR PAAUGSTINĀJUMU (N)



Tabulas vērtības

atdalītāja tips

Oleopator C FST 3 / 900 TVO

nominalvērtība (NS)

nosēdumu tvertnes tilpums (l)

pallelinātais naftas produktu uzglabāšanas tilpums

Atdalītāja tips OLEOPATOR C-FST	Nominaltilpums Qn l/s	Nosēdumu tvertnes tilpums l	Naftas produktu uzglabāšanas tilpums l	Pieļaujamais naftas produktu karstas biezums mm	Ievada un izvada diametrs DN DN/mm	Ārējais tvertnes diametrs D mm	Līknes diametrs mm	T _{min} minimālais ievada uzstādīšanas dziļums mm		T _{max} maksimālais izvada uzstādīšanas dziļums mm		H kopējais tvertnes augstums mm		Hw augstums līdz ievada caurules apakšai mm	Smagākais elements kg	Kopējais svars kg		Izstrādājuma kods	
								S	N	S	N	S	N			S	N	S	N
3/300	3	300	163	221	100/Ø110	1240	600	675	-	5675	-	1785	-	1110	1440	1970	-	723.114AS	-
3/600	3	600	163	221	100/Ø110	1240	600	710	-	5710	-	2065	-	1355	1670	2200	-	723.132AS	-
3/900 TVO	3	900	464	428	100/Ø110	1500	600	705	895	1205	5895	2175	2335	1470	2880	4120	4620	723.136SS	723.136SN
4/400	4	400	160	218	150/Ø160	1240	600	700	-	5700	-	1785	-	1085	1440	1970	-	723.150AS	-
6/600	6	600	160	218	150/Ø160	1240	600	735	-	5735	-	2075	-	1340	1670	2200	-	723.195AS	-
6/2500 TVO	6	2500	631	339	150/Ø160	1740	600	715	855	1215	5855	2715	2855	2000	3620	4720	5220	723.231AS	723.231AN
6/5000	6	5000	1335	339	150/Ø160	2440	600	730	905	1230	5905	2655	2830	1925	5670	7770	8270	723.240AS	723.240AN
8/800	8	800	273	253	150/Ø160	1500	600	665	840	1165	5840	2175	2350	1510	2880	4120	4620	723.244SS	723.244SN
10/1000	10	1000	273	253	150/Ø160	1500	600	665	840	1165	5840	2175	2350	1510	2880	3980	4480	723.271SS	723.271SN
10/2000	10	2000	631	339	150/Ø160	1740	600	665	835	1165	5835	2340	2510	1675	3160	4260	4760	723.285AS	723.285AN
8-10/2500	10	2500	631	339	150/Ø160	1740	600	715	895	1215	5895	2705	2885	1990	3620	4720	5220	723.294AS	723.294AN
8-10/5000	10	5000	1335	339	150/Ø160	2440	600	730	905	1230	5905	2655	2830	1925	5640	7740	8240	723.313AS	723.313AN
15/1500	15	1500	516	277	200/Ø200	1740	600	720	890	1220	5890	2340	2510	1620	3160	4260	4760	723.322AS	723.322AN
15/3000	15	3000	516	277	200/Ø200	1740	600	775	955	1275	5955	3035	3215	2260	4000	5100	5600	723.331AS	723.331AN
20/2000	20	2000	668	359	200/Ø200	1740	600	735	905	1235	5905	2715	2885	1980	3620	4720	5220	723.349AS	723.349AN
20/4000	20	4000	1230	312	200/Ø200	2440	600	685	855	1185	5855	2385	2555	1700	5300	7400	7900	723.358AS	723.358AN
20/5000	20	5000	1230	312	200/Ø200	2440	600	730	900	1230	5900	2785	2955	2055	5950	8050	8550	723.367AS	723.367AN
30/3000	30	3000	1662	422	250/Ø250	2440	800	845	1015	1345	6015	2510	2680	1665	5500	7600	8100	723.385AS	723.385AN
30/5000	30	5000	1662	422	250/Ø250	2440	800	815	985	1315	5985	3035	3205	2220	6400	8500	9000	723.394AS	723.394AN
30/6000	30	6000	1662	422	250/Ø250	2440	800	735	905	1235	5905	3165	3335	2430	6700	8800	9300	723.403AS	723.403AN
40/4000	40	4000	1504	382	300/Ø315	2440	800	860	1030	1360	6030	2935	3105	2075	6250	8350	8850	723.413AS	723.413AN
40/5000	40	5000	1504	382	300/Ø315	2440	800	870	1040	1370	6040	3165	3335	2295	6700	8800	9300	723.422AS	723.422AN
50/5000	50	5000	1504	382	300/Ø315	2440	800	870	1040	1370	6040	3165	3335	2295	6700	8800	9300	723.431AS	723.431AN

TVO - atdalītāji ar palielinātu naftas produktu uzglabāšanas tilpumu.

Tehniskās aprobācijas Nr. AT/2007-08-0181/A5